

UNITED®

UNI-3509W / UNO-3510W

UNI-3512W / UNO-3513W

UNI-3518W / UNO-3519W

UNI-3524W / UNO-3525W

ΕΓΧΕΙΡΙΔΙΟ ΧΡΗΣΗΣ

Κλιματιστικό διαιρούμενου τύπου

Διαβάστε προσεκτικά τις οδηγίες πριν τη χρήση της συσκευής

ΠΕΡΙΕΧΟΜΕΝΑ

ΠΡΟΦΥΛΑΞΕΙΣ ΑΣΦΑΛΕΙΑΣ	1
ΟΝΟΜΑΣΙΑ ΕΞΑΡΤΗΜΑΤΩΝ	4
ΤΗΛΕΧΕΙΡΙΣΤΗΡΙΟ	6
ΟΔΗΓΙΕΣ ΛΕΙΤΟΥΡΓΙΑΣ	13
ΟΔΗΓΙΕΣ ΓΙΑ ΤΟΝ ΕΓΚΑΤΑΣΤΑΤΗ	14
ΠΡΟΦΥΛΑΞΕΙΣ ΚΑΤΑ ΤΗΝ ΕΓΚΑΤΑΣΤΑΣΗ	19
ΕΓΚΑΤΑΣΤΑΣΗ ΕΣΩΤΕΡΙΚΗΣ ΜΟΝΑΔΑΣ	22
ΕΓΚΑΤΑΣΤΑΣΗ ΕΞΩΤΕΡΙΚΗΣ ΜΟΝΑΔΑΣ	27
ΔΟΚΙΜΑΣΤΙΚΗ ΛΕΙΤΟΥΡΓΙΑ	31
ΣΥΝΤΗΡΗΣΗ	33
ΑΝΤΙΜΕΤΩΠΙΣΗ ΠΡΟΒΛΗΜΑΤΩΝ	34

* Το σχέδιο και τα χαρακτηριστικά μπορεί να αλλάξουν χωρίς προηγούμενη ενημέρωση για λόγους βελτίωσης του προϊόντος. Επικοινωνήστε με το κοντινότερο σημείο πώλησης ή τον κατασκευαστή για περαιτέρω λεπτομέρειες.

* Το σχήμα και η θέση των κουμπιών και δεικτών μπορεί να ποικίλλουν ανάλογα με το μοντέλο, αλλά η λειτουργία τους παραμένει ίδια.

ΠΡΟΦΥΛΑΞΕΙΣ ΑΣΦΑΛΕΙΑΣ

ΚΑΝΟΝΕΣ ΑΣΦΑΛΕΙΑΣ ΚΑΙ ΣΥΣΤΑΣΕΙΣ ΓΙΑ ΤΟΝ ΕΓΚΑΤΑΣΤΑΤΗ

1. Διαβάστε αυτόν τον οδηγό πριν την εγκατάσταση και χρήση της συσκευής.
2. Κατά την διάρκεια της εγκατάστασης της εσωτερικής κι εξωτερικής μονάδας, η πρόσβαση σε παιδιά θα πρέπει να είναι απαγορευμένη. Μπορεί να προκληθούν ατυχήματα.
3. Βεβαιωθείτε ότι η βάση της εξωτερικής μονάδας είναι τοποθετημένη σωστά και σταθερά.
4. Ελέγξτε ότι ο αέρας δεν μπορεί να εισέλθει στο κύκλωμα ψύξης και ελέγξτε για διαρροές ψυκτικού αερίου όταν μετακινείτε το κλιματιστικό.
5. Κάντε μία δοκιμαστική λειτουργία μετά την εγκατάσταση και καταγράψτε τα αποτελέσματα.
6. Προστατέψτε την εσωτερική μονάδα με μια ασφάλεια κατάλληλη για το μέγιστο ρεύμα εισαγωγής με οποιαδήποτε συσκευή προστασίας υπέρτασης.
7. Διασφαλίστε ότι η τάση του ρεύματος συμπίπτει με την αναγραφόμενη στο ταμπελάκι της συσκευής. Κρατήστε τον διακόπτη ή το φινις καθαρό. Τοποθετήστε το φινις στην πρίζα σωστά αποφεύγοντας τον κίνδυνο ηλεκτροπληξίας από επαφή κατά λάθος.
8. Ελέγξτε εάν το φινις είναι κατάλληλο για την πρίζα, αλλιώς αλλάξτε την πρίζα.
9. Η συσκευή θα πρέπει να διαθέτει τρόπο άμεσης αποσύνδεσης από την κεντρική παροχή για λόγους προφύλαξης από υπερφόρτωση κι αυτός ο τρόπος θα πρέπει να ενσωματώνεται στη σταθερή καλωδίωση σύμφωνα με τους κανόνες καλωδίωσης.
10. Το κλιματιστικό θα πρέπει να εγκαθίσταται από εξειδικευμένο τεχνικό προσωπικό.
11. Μην εγκαταστήσετε το κλιματιστικό σε απόσταση μικρότερη των 50 εκ. από εύφλεκτα προϊόντα (π.χ. αλκοόλ) ή συμπιεσμένους περιέκτες αερίων
12. Εάν η συσκευή λειτουργεί σε χώρο που δεν έχει την δυνατότητα αερισμού, πρέπει να ληφθούν προφυλάξεις για να αποφευχθεί διαρροή ψυκτικού αερίου το οποίο θα μείνει στο περιβάλλον και μπορεί να προκληθεί κίνδυνος πυρκαγιάς.
13. Τα υλικά συσκευασίας είναι ανακυκλώσιμα και θα πρέπει να απορριφθούν σε χωριστούς κάδους απορριμάτων. Στο τέλος του κύκλου ζωής του κλιματιστικού, θα πρέπει να απορριφθεί σε ειδικό χώρο συλλογής συσκευών για ανακύκλωση.
14. Να χρησιμοποιείται το κλιματιστικό μόνο όπως ορίζεται στο εγχειρίδιο χρήσης. Αυτές οι οδηγίες δεν αποσκοπούν στο να καλύψουν κάθε πιθανή κατάσταση και περίπτωση. Όπως για όλες τις ηλεκτρικές συσκευές, κοινή λογική και προσοχή προτείνονται για την εγκατάσταση, χρήση και συντήρηση.
15. Η συσκευή θα πρέπει να εγκατασταθεί σύμφωνα με τους ισχύοντες Νόμους και κανονισμούς
16. Πριν την πρόσβαση στους ακροδέκτες, όλα τα κυκλώματα ισχύος πρέπει να αποσυνδεθούν από την παροχή ρεύματος.
17. Η συσκευή θα πρέπει να εγκατασταθεί σύμφωνα με τους ηλεκτρολογικούς κανονισμούς.
18. Αυτή η συσκευή μπορεί να χρησιμοποιηθεί από παιδιά ηλικίας από 8 ετών και άνω και από άτομα με μειωμένη φυσική, νοητική ή αισθητήρια υστέρηση ή έλλειψη εμπειρίας και χρήσης, εάν τους έχουν δοθεί συγκεκριμένες οδηγίες για την ασφαλή χρήση της συσκευής και εποπτεύονται. Τα μικρά παιδιά δεν θα πρέπει να παίζουν με την συσκευή. Καθάρισμα και συντήρηση δεν θα πρέπει να γίνεται από παιδιά χωρίς επίβλεψη.

ΠΡΟΦΥΛΑΞΕΙΣ ΑΣΦΑΛΕΙΑΣ

ΚΑΝΟΝΕΣ ΑΣΦΑΛΕΙΑΣ ΚΑΙ ΣΥΣΤΑΣΕΙΣ ΓΙΑ ΤΟΝ ΕΓΚΑΤΑΣΤΑΤΗ

19. Μην προσπαθήσετε να εγκαταστήσετε το κλιματιστικό μόνοι σας, πάντα να απευθύνεστε σε εξειδικευμένο τεχνικό προσωπικό.
20. Καθάρισμα και συντήρηση πρέπει να γίνεται από εξειδικευμένο τεχνικό προσωπικό. Σε κάθε περίπτωση αποσυνδέστε την συσκευή από την κεντρική παροχή ρεύματος πριν κάνετε οποιαδήποτε εργασία καθαρισμού ή συντήρησης.
21. Διασφαλίστε ότι η τάση του ρεύματος συμπίπτει με την αναγραφόμενη στο ταμπελάκι της συσκευής. Κρατήστε τον διακόπτη ή το φινις καθαρό. Τοποθετήστε το φινις στην πρίζα σωστά αποφεύγοντας τον κίνδυνο ηλεκτροπληξίας από επαφή κατά λάθος.
22. Να μην τραβήξετε την πρίζα για να κλείσετε την συσκευή ενόσω δουλεύει διότι αυτό μπορεί να δημιουργήσει σπινθήρα που μπορεί να προκαλέσει πυρκαγιά.
23. Αυτή η συσκευή προρίζεται για κλιματισμό εσωτερικών χώρων και δεν θα πρέπει να χρησιμοποιείται για άλλους σκοπούς όπως το στέγνωμα ρούχων ή δρόσιμα φαγητών.
24. Πάντα να λειτουργεί η συσκευή με τα φίλτρα αέρα στην θέση τους. Η χρήση του κλιματιστικού χωρίς τα φίλτρα αέρα θα οδηγήσει σε αυξημένη συσσώρευση σκόνης κι αποβλήτων στα εσωτερικά εξαρτήματα του, με κίνδυνο την εμφάνιση πιθανόν προβλημάτων.
25. Ο χρήστης της συσκευής είναι υπεύθυνος για την σωστή εγκατάσταση του κλιματιστικού από εξειδικευμένο τεχνικό προσωπικό ο οποίος θα ελέγξει ότι είναι γειωμένη σύμφωνα με την ισχύουσα Νομοθεσία και θα εγκαταστήσει ένα θερμομαγνητικό διακόπτη ασφαλείας.
26. Οι μπαταρίες του τηλεχειριστηρίου θα πρέπει να ανακυκλώνονται. Παρακαλώ απορρίψτε τις μπαταρίες στους ειδικούς περιέκτες που υπάρχουν για τον λόγο αυτό.
27. Ποτέ μην παραμένετε απευθείας εκτεθειμένοι στη ροή του κρύου αέρα για μεγάλο χρονικό διάστημα. Η άμεση και παρατεταμένη έκθεση στον κρύο αέρα μπορεί να είναι επικίνδυνη για την υγεία σας. Ιδιαίτερη προσοχή πρέπει να δίνεται στα δωμάτια όπου υπάρχουν παιδιά, ηλικιωμένοι ή άρρωστοι.
28. Εάν η συσκευή βγάζει καπνό ή μυρίζει καμένο, διακόψτε αμέσως την παροχή ρεύματος και επικοινωνήστε με το κέντρο σέρβις.
29. Η συνέχιση λειτουργίας της συσκευής σε αυτή την κατάσταση μπορεί να προκαλέσει φωτιά ή ηλεκτροπληξία.
30. Οι επισκευές θα πρέπει να εκτελούνται από εξειδικευμένο τεχνικό προσωπικό του Κατασκευαστή ή του Αντιπροσώπου του. Εσφαλμένη επισκευή μπορεί να εκθέσει τον χρήστη σε πιθανό κίνδυνο ηλεκτροπληξίας κλπ.
31. Κλείστε τον αυτόματο διακόπτη, εάν προβλέπετε ότι δεν θα χρησιμοποιήσετε τη συσκευή για μεγάλο χρονικό διάστημα. Η κατεύθυνση ροής αέρα πρέπει να ρυθμιστεί σωστά.
32. Οι περσίδες θα πρέπει να είναι με κατεύθυνση προς τα κάτω στην λειτουργία θέρμανσης και με κατεύθυνση προς τα πάνω στην λειτουργία ψύξης.
33. Βεβαιωθείτε ότι η συσκευή είναι αποσυνδεδεμένη από την παροχή ρεύματος όταν θα παραμείνει εκτός λειτουργίας για μεγάλο χρονικό διάστημα και πριν πραγματοποιήσετε οποιονδήποτε καθαρισμό ή συντήρηση.
34. Η επιλογή της καταλληλότερης θερμοκρασίας μπορεί να αποτρέψει τη ζημιά στη συσκευή.

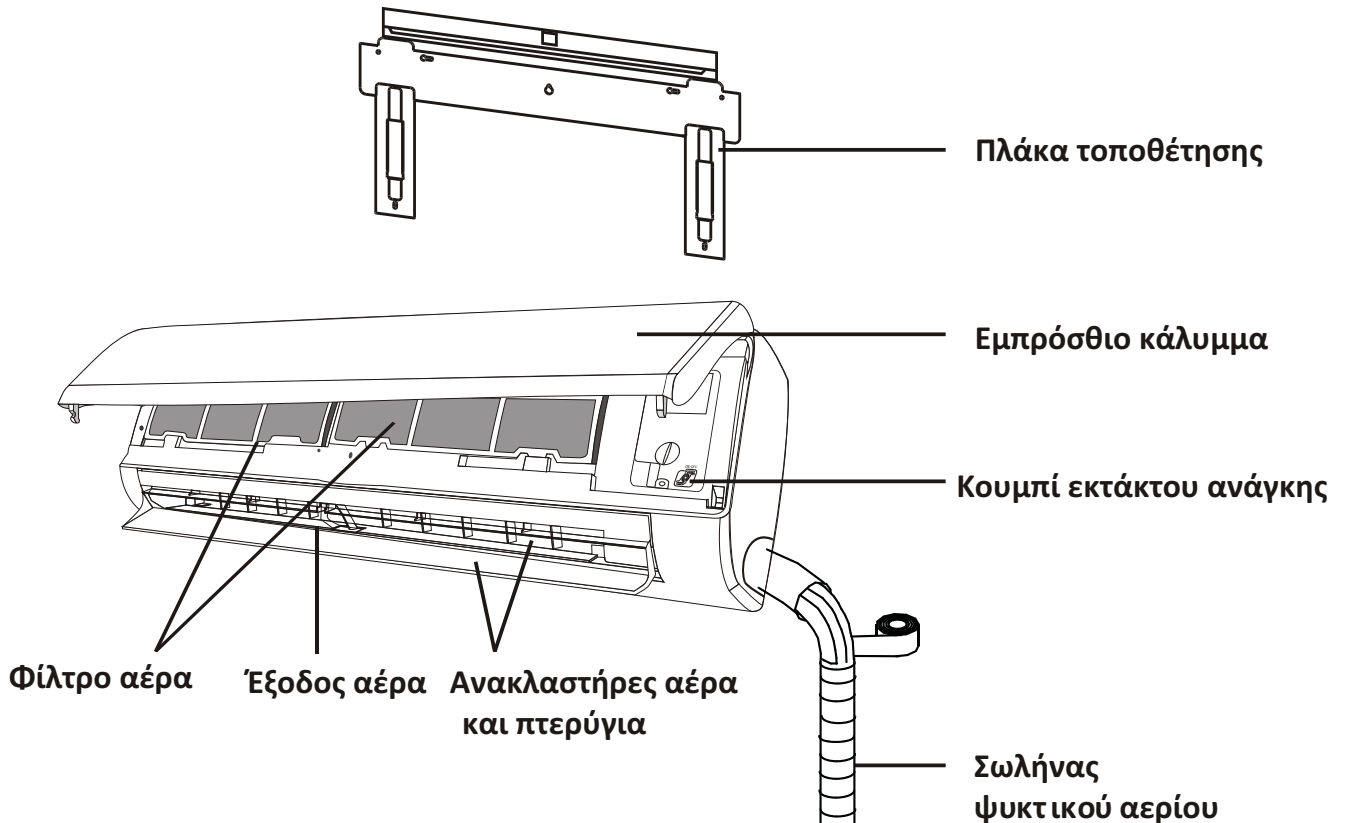
ΠΡΟΦΥΛΑΞΕΙΣ ΑΣΦΑΛΕΙΑΣ

ΚΑΝΟΝΕΣ ΑΣΦΑΛΕΙΑΣ ΚΑΙ ΑΠΑΓΟΡΕΥΣΕΙΣ

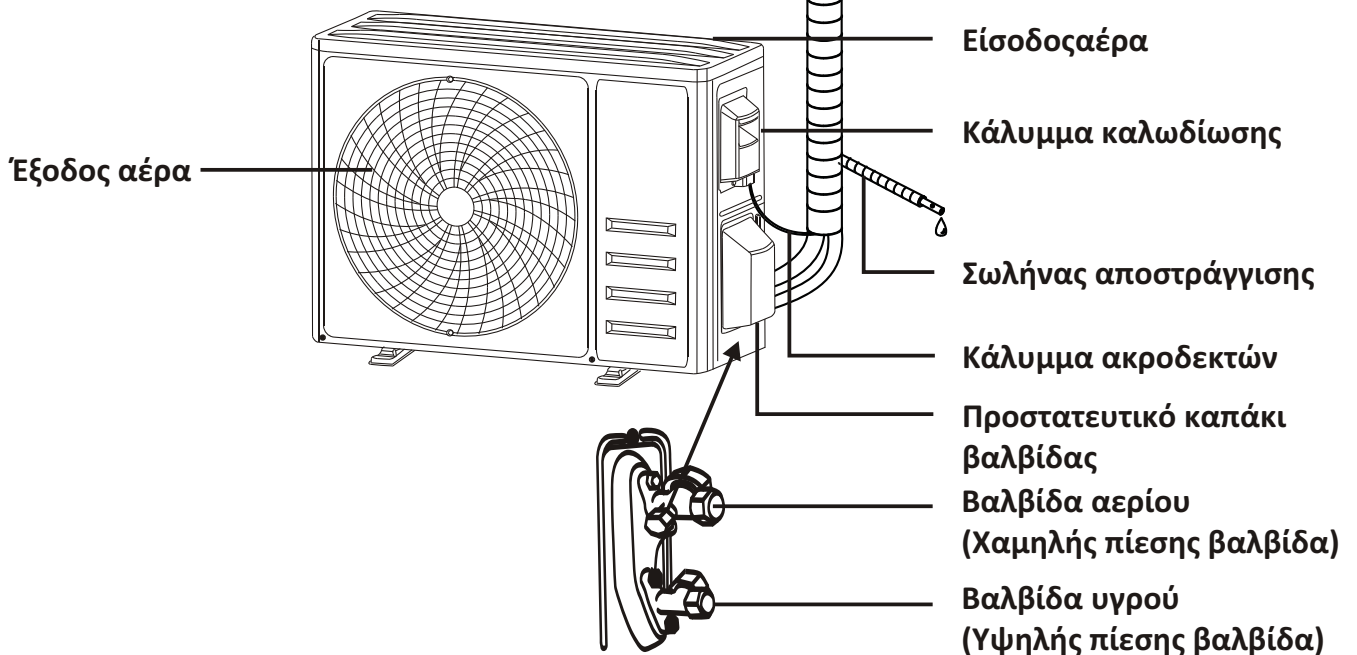
1. **Ν**α μην λυγίσετε, στριψετε ή συμπιέσετε το καλώδιο ρεύματος διότι αυτό θα υποστεί ζημιά και μπορεί να προκαλέσει ηλεκτροπληξία ή φωτιά. Μόνο εξειδικευμένο τεχνικό προσωπικό θα πρέπει να αντικαθιστά ένα φθαρμένο καλώδιο ρεύματος.
2. **Ν**α μην χρησιμοποιείτε προεκτάσεις ή πολύπριζα.
3. **Ν**α μην αγγίζετε την συσκευή όταν είστε ξυπόλητοι ή όταν μέρη του σώματός σας είναι βρεγμένα.
4. **Μ**ην εμποδίζετε την είσοδο ή την έξοδο αέρα της εσωτερικής ή της εξωτερικής μονάδας. Η απόφραξη αυτών των ανοιγμάτων προκαλεί μείωση της λειτουργικής απόδοσης του κλιματιστικού με πιθανές επακόλουθες αστοχίες ή βλάβες.
5. **Μ**ε κανένα τρόπο να μην αλλάξετε τα αναγραφόμενα χαρακτηριστικά αυτής της συσκευής.
6. **Μ**ην εγκαθιστάτε τη συσκευή σε περιβάλλοντα όπου ο αέρας μπορεί να περιέχει αέριο, λάδι ή θείο ή κοντά σε πηγές θερμότητας.
7. **Α**υτή η συσκευή δεν προορίζεται για χρήση από άτομα (περιλαμβανομένων των παιδιών) με μειωμένες σωματικές, αισθητηριακές ή διανοητικές ικανότητες ή έλλειψη εμπειρίας και γνώσης, εκτός κι αν έχουν λάβει οδηγίες ή επιβλέπονται σχετικά με τη χρήση της συσκευής από άτομο υπεύθυνο για την ασφάλειά τους.
8. **Ν**α μην σκαρφαλώνετε επάνω στην συσκευή ούτε να τοποθετείτε βαριά ή ζεστά αντικείμενα επάνω της.
9. **Ν**α μην αφήνετε πόρτες και παράθυρα ανοιχτά για πολύ ώρα όταν το κλιματιστικό δουλεύει.
10. **Ν**α μην κατευθύνετε την ροή αέρα απευθείας πάνω σε ζώα ή φυτά.
11. **Μ**ια μακρά απευθείας έκθεση στην ροή του κρύου αέρα του κλιματιστικού μπορεί να έχει αρνητικές επιπτώσεις στα ζώα και στα φυτά.
12. **Ν**α μην φέρνετε το κλιματιστικό σε επαφή με νερό. Η ηλεκτρική μόνωση του θα καταστραφεί κι αυτό μπορεί να προκαλέσει ηλεκτροπληξία.
13. **Ν**α μην σκαρφαλώνετε ή τοποθετείτε αντικείμενα πάνω στην εξωτερική μονάδα.
14. **Π**οτέ να μην βάζετε ξύλα κι άλλα αντικείμενα μέσα στην συσκευή. Αυτό μπορεί να προκαλέσει τραυματισμούς.
15. **Τ**α παιδιά θα πρέπει να επιβλέπονται για να διασφαλιστεί ότι δεν θα παίζουν με την συσκευή. Εάν το καλώδιο ρεύματος είναι φθαρμένο θα πρέπει να αλλαχθεί από τον κατασκευαστή ή τον εξουσιοδοτημένο αντιπρόσωπο του ή από κάποιο εξειδικευμένο τεχνικό για να αποφευχθεί η πιθανότητα πρόκλησης κάποιου κινδύνου.

ΟΝΟΜΑΤΟΛΟΓΙΑ ΜΕΡΩΝ

Εσωτερική μονάδα



Εξωτερική μονάδα






Με το προστατευτικό κάλυμμα να έχει αφαιρεθεί

Σημείωση : Το σχέδιο μπορεί να είναι διαφορετικό από το πραγματικό αντικείμενο.
Παρακαλώ θεωρήστε το τελευταίο ως το σωστό.

ΟΝΟΜΑΤΟΛΟΓΙΑ ΜΕΡΩΝ

Εσωτερική οθόνη



No.	LED	Function
1		Ένδειξη χρονοδιακόπτη, θερμοκρασίας και κωδικών βλαβών.
2		Φωτίζεται κατά την λειτουργία του χρονοδιακόπ.τη
3		Κατάσταση ύπνου

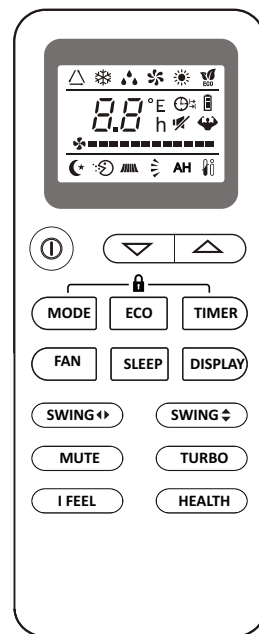



Το σχήμα και η θέση των κουμπιών και των δεικτών μπορεί να διαφέρουν ανάλογα με το μοντέλο αλλά οι λειτουργίες τους παραμένουν ίδιες.

ΤΗΛΕΧΕΙΡΙΣΤΗΡΙΟ




Οθόνη ενδείξεων τηλεχειριστηρίου

No.	Σύμβολα	Επεξήγηση
1		Ένδειξη μπαταρίας
2		Αυτόματη λειτουργία
3		Λειτουργία ψύξης
4		Λειτουργία αφύγρανσης
5		Λειτουργία μόνο ανεμιστήρα
6		Λειτουργία θέρμανσης
7		Λειτουργία ECO (εξοικονόμησης ενέργειας)
8		Χρονοδιακόπτης
9		Δείκτης θερμοκρασίας
10		Ταχύτητα ανεμιστήρα: Αυτόματο/ χαμηλό / μεσαίο/ υψηλό
11		Λειτουργία σίγασης
12		Λειτουργία TURBO
13		Αυτόματη λειτουργία περσίδας πάνω-κάτω
14		Αυτόματη λειτουργία περσίδας δεξιά-αριστερά
15		Λειτουργία ύπνου
16		Υγιεινή Λειτουργία
17		Λειτουργία Αίσθησης
18		Δείκτης σήματος
19		Παιδικό κλείδωμα




 Η εμφάνιση και κάποιες λειτουργίες μπορεί να διαφέρουν ανάλογα με το μοντέλο του τηλεχειριστηρίου.

ΤΗΛΕΧΕΙΡΙΣΤΗΡΙΟ

No.	Κουμπί	Λειτουργία
1		Άνοιγμα / κλείσιμο κλιματιστικού
2	^	Μείωση θερμοκρασίας / μείωση ωρών χρονοδιακόπτη.
3	∨	Αύξηση θερμοκρασίας / αύξηση ωρών χρονοδιακόπτη..
4	MODE	Επιλογή τρόπου λειτουργίας (AUTO, COOL, DRY, FAN, HEAT).
5	ECO	Ενεργοποίηση/απενεργοποίηση λειτουργίας ECO
6	TURBO	Ενεργοποίηση/απενεργοποίηση λειτουργίας TURBO
7	FAN	Επιλογή ταχύτητας ανεμιστήρα auto/low/mid/high.
8	TIMER	Για να καθοριστεί η ώρα ενεργοποίησης/απενεργοποίησης του χρονοδιακόπτη.
9	SLEEP	Ενεργοποίηση/απενεργοποίηση λειτουργίας Ύπνου
10	DISPLAY	Ενεργοποίηση/απενεργοποίηση οθόνης ενδείξεων LED
11	SWING 	Για να σταματήσετε ή να ξεκινήσετε την οριζόντια κίνηση της περσίδας ή να ρυθμίσετε την επιθυμητή κατεύθυνση ροής αέρα πάνω/κάτω.
12	SWING 	Για να σταματήσετε ή να ξεκινήσετε την οριζόντια κίνηση της περσίδας ή να ρυθμίσετε την επιθυμητή κατεύθυνση ροής αέρα δεξιά/αριστερά.
13	I FEEL	Ενεργοποίηση / απενεργοποίηση της λειτουργίας Αίσθησης
14	MUTE	Ενεργοποίηση / απενεργοποίηση της λειτουργίας Σίγασης
15	MODE + TIMER	Ενεργοποίηση / απενεργοποίηση της λειτουργίας Παιδικού κλειδώματος
16	CLEAN	Ενεργοποίηση / απενεργοποίηση της λειτουργίας ΑΥΤΟ ΚΑΘΑΡΙΣΜΟΥ (εξαρτάται από το μοντέλο).
17	HEALTH	Ενεργοποίηση / απενεργοποίηση της Υγιεινής λειτουργίας (εξαρτάται από το μοντέλο).
18	I SET	Απομνημόνευση των ρυθμίσεων θερμοκρασίας, τρόπου λειτουργίας και ταχύτητας ανεμιστήρα όπως επιθυμείτε

 Η εμφάνιση και κάποιες λειτουργίες μπορεί να διαφέρουν ανάλογα με το μοντέλο του τηλεχειριστηρίου.

 Το σχήμα και η θέση των κουμπιών και των δεικτών μπορεί να διαφέρουν ανάλογα με το μοντέλο αλλά οι λειτουργίες τους παραμένουν ίδιες.

 Η μονάδα επιβεβαιώνει την σωστή λήψη κάθε εντολής με ένα ηχητικό σήμα (μπιπ)

Αντικατάσταση μπαταριών

Αφαιρέστε το κάλυμμα των μπαταριών από την πίσω πλευρά του τηλεχειριστηρίου, γλιστρώντας το με κατεύθυνση όπως δείχνουν τα βέλη στο παρακάτω σχήμα.

Τοποθετήστε τις μπαταρίες με την σωστή κατεύθυνση πολικότητας (+ και -) όπως δείχνουν τα σχέδια μέσα στο τηλεχειριστήριο.

Επανατοποθετήστε το καπάκι των μπαταριών στην θέση τους.

⚠ Χρησιμοποιήστε 2 τεμάχια μπαταρίες τύπου LRO3 AAA (1.5V)

Να μην χρησιμοποιήσετε επαναφορτιζόμενες μπαταρίες

Αντικαταστήστε τις παλιές μπαταρίες με καινούριες ίδιου τύπου όταν η οθόνη ενδείξεων πλέον δεν είναι ευανάγνωστη.

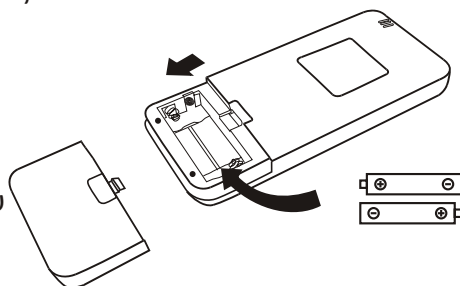
Να μην πετάξετε τις παλιές μπαταρίες μαζί με τα οικιακά απορρίμματα. Η απόρριψη τους πρέπει να γίνεται στους ειδικούς περιέκτες που υπάρχουν για τον λόγο αυτό.

Απόρριψη Μπαταριών

Μην απορρίπτετε τις μπαταρίες μαζί με τα οικιακά απορρίμματα. Ανατρέξτε στους τοπικούς κανονισμούς για τη σωστή απόρριψη των μπαταριών. Οι μπαταρίες μπορεί να φέρουν μία σήμανση χημικών ουσιών στη βάση του εικονιδίου απόρριψης.

Το σύμβολο αυτό σημαίνει ότι η μπαταρία περιέχει επικίνδυνα βαρέα μέταλλα που υπερβαίνουν μια συγκεκριμένη συγκέντρωση. Συσκευές και χρησιμοποιημένες μπαταρίες πρέπει να απορρίπτονται σε εγκεκριμένες εγκαταστάσεις συλλογής/ανακύκλωσης για επαναχρησιμοποίηση, ανακύκλωση και ανάκτηση.

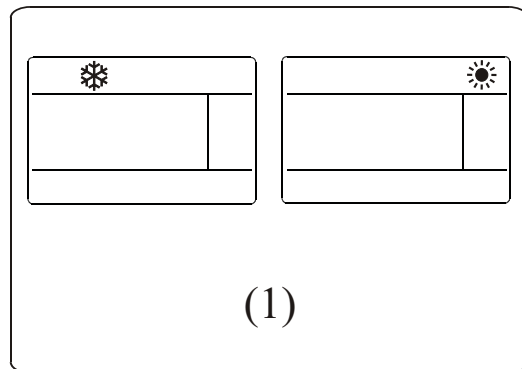
Με τη σωστή απόρριψη συμβάλλετε στην αποφυγή πιθανών αρνητικών συνεπειών για το περιβάλλον και την ανθρώπινη υγεία.



⚠ Αναφορά στην εικόνα 1:

όταν τοποθετείτε τις μπαταρίες για πρώτη φορά ή τις αντικαθιστάτε στο τηλεχειριστήριο, θα πρέπει να το προγραμματίσετε σε λειτουργία μόνο ψύξης ή ψύξης/θέρμανσης.

όταν τοποθετείτε τις μπαταρίες τα σύμβολα ❄ και ☀ αρχίζουν να αναβοσβήνουν. Εάν πατηθεί οποιοδήποτε κουμπί όταν το σύμβολο ❄ είναι αναμμένο, τότε θα ρυθμιστεί μόνο για λειτουργία ψύξης. Εάν πατηθεί οποιοδήποτε κουμπί όταν το σύμβολο ☀ είναι αναμμένο, τότε θα ρυθμιστεί για λειτουργία ψύξης και θέρμανσης.



⚠ Σημείωση:

1. Να κρατάτε το τηλεχειριστήριο σε ευθεία απόσταση από το κλιματιστικό.
2. Ελέγξτε ότι ανάμεσα στο τηλεχειριστήριο και στον υποδοχέα λήψης σημάτων του κλιματιστικού δεν παρεμβάλλονται εμπόδια.
3. Ποτέ μην αφήνετε το τηλεχειριστήριο εκτεθειμένο στην ηλιακή ακτινοβολία.
4. Κρατήστε το τηλεχειριστήριο σε απόσταση τουλάχιστον 1 μέτρου από την τηλεόραση ή άλλες ηλεκτρικές συσκευές

ΤΗΛΕΧΕΙΡΙΣΤΗΡΙΟ

ΛΕΙΤΟΥΡΓΙΑ ΨΥΞΗΣ

COOL ❄️ Η λειτουργία ψύξης επιτρέπει στο κλιματιστικό να δροσίζει τον χώρο και παράλληλα να μειώνει την υγρασία του αέρα.

Για την λειτουργία ψύξης (COOL), πατήστε το **MODE** έως ότου το σύμβολο ❄️ εμφανιστεί στην οθόνη.

Με τα κουμπιά \downarrow ή \uparrow ρυθμίστε μια θερμοκρασία χαμηλότερη από αυτήν του χώρου.

ΛΕΙΤΟΥΡΓΙΑ ΑΝΕΜΙΣΤΗΡΑ (εξαερισμός)

FAN 🌀 Λειτουργία ανεμιστήρα

(εξαερισμός μόνο) Για να επιλέξετε την λειτουργία του ανεμιστήρα πατήστε το **MODE** έως ότου το σύμβολο 🌀 εμφανιστεί στην οθόνη.

ΛΕΙΤΟΥΡΓΙΑ ΑΦΥΓΡΑΝΣΗΣ

DRY 💧 Αυτή η λειτουργία μειώνει την υγρασία στον αέρα για να γίνει ο χώρος πιο άνετος.

Για να ενεργοποιήσετε την λειτουργία αφύγρυνσης πατήστε **MODE** έως ότου το σύμβολο 💧 εμφανιστεί στην οθόνη. Μια αυτόματη προεγκαταστημένη λειτουργία θα ενεργοποιηθεί.

ΑΥΤΟΜΑΤΗ ΛΕΙΤΟΥΡΓΙΑ

AUTO ⚠️ Αυτόματη λειτουργία

Για να ενεργοποιήσετε την αυτόματη λειτουργία πατήστε **MODE** έως ότου εμφανιστεί το σύμβολο ⚠️ στην οθόνη. Στο AUTO η λειτουργία καθορίζεται και ρυθμίζεται σύμφωνα με την θερμοκρασία του χώρου.

ΛΕΙΤΟΥΡΓΙΑ ΘΕΡΜΑΝΣΗΣ

HEAT ☀️ Η λειτουργία θέρμανσης επιτρέπει στο κλιματιστικό να ζεσταίνει τον χώρο.

Για να ενεργοποιήσετε την λειτουργία θέρμανσης (HEAT), πατήστε το **MODE** έως ότου το σύμβολο ☀️ εμφανιστεί στην οθόνη.

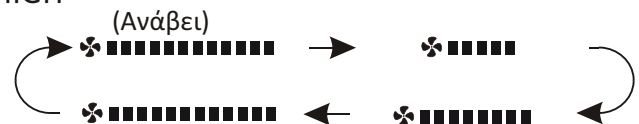
Με τα κουμπιά \downarrow ή \uparrow ρυθμίστε μια θερμοκρασία υψηλότερη από αυτήν του χώρου.

⚠️ Στην λειτουργία θέρμανσης η συσκευή αυτόματα θα ενεργοποιήσει ένα κύκλο ξεπαγώματος, το οποίο είναι βασικό για να καθαρίσει ο πάγος από τον συμπυκνωτή και να ανακτήσει την ικανότητα του να εξαγάγει θερμότητα. Αυτή η διαδικασία συνήθως χρειάζεται 2-10 λεπτά. Κατά την διάρκεια του ξεπαγώματος ο ανεμιστήρας της εσωτερική μονάδας σταματά να λειτουργεί. Μετά το ξεπάγωμα αυτόματα ξεκινάει η λειτουργία θέρμανσης

Λειτουργία ταχύτητας ανεμιστήρων

FAN 🌀 Αλλάζει την ταχύτητα των ανεμιστήρων

Πατήστε **FAN** για να ρυθμίσετε την ταχύτητα του ανεμιστήρα. Μπορεί να ρυθμιστεί στις παρακάτω ταχύτες κυκλικά AUTO/ LOW/ MID/ HIGH

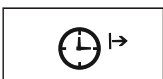


Λειτουργία παιδικού κλειδώματος

1. Πατήστε παρατεταμένα **MODE** και **TIMER** ταυτόχρονα για να ενεργοποιήσετε αυτή την λειτουργία. Μπορείτε να την απενεργοποιήσετε με τον ίδιο τρόπο.
2. Όσο αυτή η λειτουργία είναι ενεργή, κανένα μεμονωμένο κουμπί δεν θα είναι ενεργό.

ΤΗΛΕΧΕΙΡΙΣΤΗΡΙΟ

ΧΡΟΝΟΔΙΑΚΟΠΤΗΣ -- Ενεργοποίηση λειτουργίας



Για αυτόματη ενεργοποίηση της συσκευής

Όταν η συσκευή είναι κλειστή μπορείτε να ενεργοποιήσετε τον χρονοδιακόπτη για να ανοίξει.

1. Πατήστε **TIMER** την 1η φορά για να ρυθμίσετε την ώρα έναρξης, και αυτά τα σύμβολα θα εμφανιστούν στο χειριστήριο και θα ανάβουν

Πατήστε ή να ρυθμίσετε την επιθυμητή ώρα ενεργοποίησης της συσκευής. Κάθε φορά που πατάτε το κουμπί, η ώρα αυξάνεται/ μειώνεται

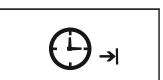
κατά 30 λεπτά για το διάστημα μεταξύ 0-10 ωρών και κατά 1 ώρα για το διάστημα μεταξύ 10-24 ωρών.

3. Πατήστε **TIMER** 2η φορά για επιβεβαίωση.

4. Αφού ρυθμίσετε την ώρα, ρυθμίστε τον τρόπο λειτουργίας (Ψύξη/Θέρμανση/Αυτόματο/Ανεμιστήρας/Αφύγρανση), πατώντας το **MODE**. Ρυθμίστε την ταχύτητα του ανεμιστήρα πατών ή **IN** και πιέστε για να ρυθμίσετε την επιθυμητή θερμοκρασία λειτουργίας.

ΑΚΥΡΩΣΤΕ το πατώντας το **TIMER**

ΧΡΟΝΟΔΙΑΚΟΠΤΗΣ -- Απενεργοποίηση λειτουργίας



Για αυτόματη απενεργοποίηση της συσκευής

Όταν η συσκευή είναι ανοιχτή μπορείτε να ενεργοποιήσετε τον χρονοδιακόπτη για να κλείσει.

Ρυθμίστε τον χρονοδιακόπτη όπως παρακάτω :

1. Επιβεβαιώστε ότι η συσκευή είναι ανοιχτή.

2. Πατήστε το **TIMER** την 1η φορά για να ρυθμίσετε την ώρα απενεργοποίησης.

Πατήστε ή για να ρυθμίσετε την ώρα.

3. Πατήστε το **TIMER** 2η φορά για επιβεβαίωση.

ΑΚΥΡΩΣΤΕ το πατώντας το **TIMER**

Σημείωση: όλα τα προγράμματα θα πρέπει να επιβεβαιωθούν εντός 5 δλ. αλλιώς η ρύθμιση θα ακυρωθεί.

Λειτουργία ΠΕΡΣΙΔΑΣ



1. Πατήστε το κουμπί SWING για ενεργοποίηση της περσίδας

1.1 Πιέστε για να ρυθμίσετε τα οριζόντια πτερύγια για αιώρηση πάνω κάτω, θα εμφανιστεί στην οθόνη αυτό το σύμβολο

Πατήστε ξανά για να σταματήσετε την κίνηση της περσίδας στην συγκεκριμένη γωνία

Πατήστε για να ενεργοποιήσετε την κίνηση των περσίδων από αριστερά προς τα δεξιά.

Στην οθόνη θα εμφανιστεί το σύμβολο

Πατήστε ξανά για να σταματήσετε την κίνηση της περσίδας στην συγκεκριμένη γωνία.

2. Εάν οι κάθετοι ανακλαστήρες που είναι κάτω από τα πτερύγια ρυθμιστούν χειροκίνητα, επιτρέπουν τη μετακίνηση της ροής αέρα απευθείας προς τα δεξιά ή προς τα αριστερά.

3. Σε κάποια μοντέλα θέρμανσης με inverter εάν πατήστε ταυτόχρονα τα κουμπιά των περσίδων (Οριζόντια και Κάθετη Περσίδα - SWING) θα ενεργοποιηθεί λειτουργία Αυτοκαθαρισμού.

Αυτή η ρύθμιση θα πρέπει να γίνει όταν η συσκευή είναι κλειστή.

Ποτέ μην μετακινείτε χειροκίνητα τα πτερύγια, ο ευαίσθητος μηχανισμός τους θα υποστεί σοβαρή βλάβη.

Ποτέ μην βάζετε δάχτυλα, ξυλάκια ή άλλα αντικείμενα στην εισαγωγή του αέρα ή στον ανεμιστήρα της εξωτερικής μονάδας. Μπορεί να προκληθεί σοβαρό ατύχημα σε σας και βλάβη στην συσκευή.

Λειτουργία TURBO



Για να ενεργοποιήσετε την λειτουργία, πατήστε το κουμπί **TURBO** και στην οθόνη θα εμφανιστεί το σύμβολο


Πατήστε ξανά για να την ακυρώσετε.

Στην λειτουργία Ψύξης / Θέρμανσης, όταν επιλέγετε την λειτουργία TURBO η συσκευή θα μεταβεί σε λειτουργία ταχείας Ψύξης ή ταχείας Θέρμανσης και θα δουλεύει στην υψηλότερη ταχύτητα ανεμιστήρα για να αποδίδει μέγιστη ροή αέρα.

ΤΗΛΕΧΕΙΡΙΣΤΗΡΙΟ

Λειτουργία ΣΙΓΑΣΗΣ



MUTE 

1. Πατήστε το κουμπί **MUTE** για να ενεργοποιήσετε αυτή την λειτουργία. Στην οθόνη θα εμφανιστεί το σύμβολο  Για να την απενεργοποιήσετε πιέστε ξανά το κουμπί.
2. Όταν είναι ενεργή η λειτουργία ΣΙΓΑΣΗΣ το τηλεχειριστήριο θα δείχνει την αυτόματη ταχύτητα ανεμιστήρα και η εσωτερική μονάδα θα λειτουργεί στην μικρότερη ταχύτητα ανεμιστήρα για να δώσει την αίσθηση της σίγασης.
3. Εάν πατήσετε κάποιο από τα κουμπιά FAN/TURBO η λειτουργία ΣΙΓΑΣΗΣ θα ακυρωθεί. Η λειτουργία ΣΙΓΑΣΗΣ δεν μπορεί να ενεργοποιηθεί στην λειτουργία αφύγρανσης

Λειτουργία Ύπνου

 or 


Προεγκατεστημένο πρόγραμμα λειτουργίας

Πατήστε το κουμπί **SLEEP** για να ενεργοποιήσετε την λειτουργία ΎΠΝΟΥ. Στην οθόνη θα εμφανιστεί το σύμβολο  ή  Πατήστε ξανά για να απενεργοποιήσετε την λειτουργία.

Μετά από 10 ώρες στην λειτουργία ύπνου το κλιματιστικό θα αλλάξει στην προηγούμενη ρύθμιση.

Λειτουργία Αίσθησης (I FEEL)

I FEEL 


Πατήστε το κουμπί **I FEEL** για να ενεργοποιήσετε την λειτουργία. Στην οθόνη θα εμφανιστεί το σύμβολο  Για απενεργοποίηση, ξαναπατήστε το κουμπί.

Αυτή η λειτουργία επιτρέπει στο τηλεχειριστήριο να μετρήσει την θερμοκρασία στον χώρο και να στείλει μέσω σήματος την μέτρηση στο κλιματιστικό για να προσαρμόσει την θερμοκρασία ανάλογα. Η λειτουργία απενεργοποιείται αυτόματα μετά από 2 ώρες.

Λειτουργία ECO

ECO 

Σ'αυτή την λειτουργία η συσκευή αυτόματα θέτει την λειτουργία σε εξοικονόμηση ενέργειας.

Πατήστε το κουμπί **ECO**, στην οθόνη θα εμφανιστεί το σύμβολο  και η συσκευή θα αρχίσει να δουλεύει σε κατάσταση εξοικονόμησης ενέργειας. Πατήστε ξανά το κουμπί για να την απενεργοποιήσετε.

Σημείωση: Η λειτουργία εξοικονόμησης ενέργειας είναι διαθέσιμη στις λειτουργίες Ψύξης και Θέρμανσης.

Λειτουργία Απεικόνισης (DISPLAY)

DISPLAY

Ενεργοποιεί/απενεργοποιεί την οθόνη LED στο κάλυμμα εσωτερικής μονάδας.


Πατήστε το κουμπί **DISPLAY** για να απενεργοποιήσετε την LED οθόνη ενδείξεων στο κάλυμμα της εσωτερικής μονάδας. Ξαναπατήστε για να την ενεργοποιήσετε.


Λειτουργία Αυτοκαθαρισμού


Προαιρετική λειτουργία για κάποια μοντέλα με Inverter αντλία θέρμανσης.

Για να ενεργοποιήσετε αυτή την λειτουργία, κλείστε την συσκευή και πιέστε το κουμπί CLEAN μέχρι να ακουστεί ένα μπιπ, και στην οθόνη του τηλεχειριστηρίου και του κλιματιστικού θα εμφανιστεί το σύμβολο [AC]


Αυτή η λειτουργία απομακρύνει την

1. συσσωρευμένη βρωμιά, βακτήρια κλπ από τον εσωτερικό συμπυκνωτή.
2. Αυτή η λειτουργία διαρκεί περίπου 30 λεπτά και μετά το κλιματιστικό επιστρέφει στις πρότερες ρυθμίσεις του. Μπορείτε να πατήσετε το κουμπί  για να ακυρώσετε την λειτουργία κατά την διάρκεια της διαδικασίας.
Θα ακουστούν 2 μπιπ όταν η διαδικασία ακυρωθεί ή ολοκληρωθεί.

 Είναι φυσιολογικό να ακούγονται κάποιοι θόρυβοι κατά την διάρκεια της διαδικασίας καθώς τα πλαστικά υλικά διαστέλλονται με την ζέστη και συστέλλονται με το κρύο.

 Προτείνεται αυτή η λειτουργία να γίνεται κάτω από τις παρακάτω συνθήκες για να αποφεύγονται προβλήματα

Εσωτερική μονάδα	Θερμ. < 30o C
Εξωτερική μονάδα	5o C < Θερμ. < 30o C

 Προτείνεται η διενέργεια αυτής της λειτουργίας κάθε 3 μήνες.

ΟΔΗΓΙΕΣ ΛΕΙΤΟΥΡΓΙΑΣ

❗ Η προσπάθεια χρήσης του κλιματιστικού κάτω από τη θερμοκρασία πέρα από το καθορισμένο εύρος μπορεί να προκαλέσει την εκκίνηση της συσκευής προστασίας του κλιματιστικού και να αποτύχει να λειτουργήσει. Επομένως, προσπαθήστε να χρησιμοποιήσετε το κλιματιστικό στις ακόλουθες συνθήκες θερμοκρασίας.

Κλιματιστικό Inverter:

ΛΕΙΤΟΥΡΓΙΑ	Θέρμανση	Ψύξη	Αφύγρανση
Θερμοκρασία			
Θερμοκρασία δωματίου	0°C~30°C	17°C~32°C	
Εξωτερική θερμοκρασία	-15°C~30°C (Low temperature heating: -20°C~30°C)	T1 climate: 15°C~53°C (Low temperature cooling: -15°C~53°C)	
		T3 climate: 15°C~55°C	

Με το κλιματιστικό συνδεδεμένο σε παροχή ρεύματος, επανεκκινήστε το κλιματιστικό μετά το κλείσιμο ή αλλάξτε σε άλλη ρύθμιση κατά την λειτουργία και η προστασία του κλιματιστικού θα ξεκινήσει. Ο συμπιεστής θα συνεχίσει να λειτουργεί μετά από 3 λεπτά.

❗ Χαρακτηριστικά λειτουργίας θέρμανσης (ισχύει για κλιματιστικά με αντλία θέρμανσης)

Προθέρμανση:

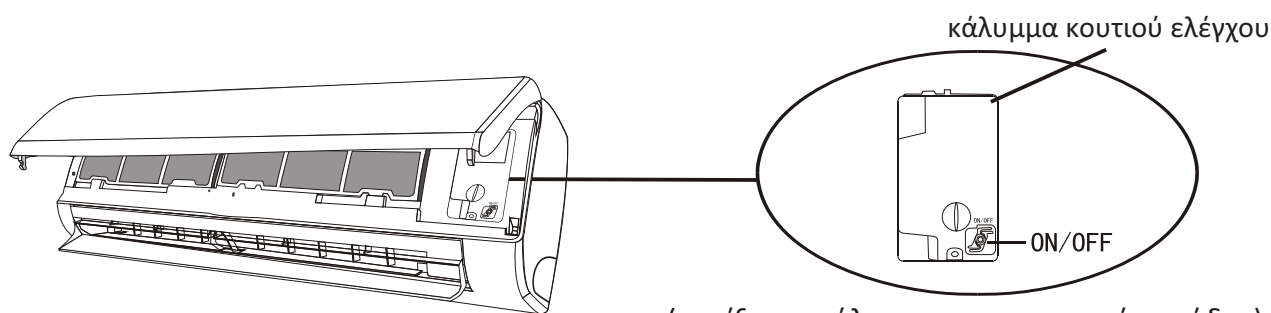
Όταν η λειτουργία θέρμανσης είναι ενεργοποιημένη, η εσωτερική μονάδα θα χρειαστεί 2~5 λεπτά για προθέρμανση, μετά από αυτό το κλιματιστικό θα αρχίσει να θερμαίνεται και θα φυσά ζεστό αέρα. **Απόψυξη:**

Κατά τη θέρμανση, όταν η εξωτερική μονάδα έχει παγώσει, το κλιματιστικό θα ενεργοποιήσει τη λειτουργία αυτόματης απόψυξης για να βελτιώσει το αποτέλεσμα θέρμανσης. Κατά τη διάρκεια της απόψυξης, οι ανεμιστήρες εσωτερικού και εξωτερικού χώρου σταματούν να λειτουργούν. Το κλιματιστικό θα συνεχίσει να θερμαίνεται αυτόματα μετά το τελείωμα της απόψυξης.

❗ Κουμπί έκτακτης ανάγκης:

Ανοίξτε τον πίνακα και βρείτε το κουμπί έκτακτης ανάγκης στο ηλεκτρονικό κουτί ελέγχου όταν το τηλεχειριστήριο αποτύχει. (Πάντα να πατάτε το κουμπί έκτακτης ανάγκης με μονωτικό υλικό.)

Παρούσα κατάσταση	Λειτουργία	Απόκριση	Μπαίνει σε λειτουργία
Αναμονή	Πατήστε το κουμπί έκτακτης ανάγκης μια φορά	Κάνει μπιπ μια φορά	Ψύξης
Αναμονή	Πατήστε το κουμπί έκτακτης ανάγκης δυο φορές σε 3 δλ	Κάνει μπιπ δυο φορές	Θέρμανσης
Σε λειτουργία	Πατήστε το κουμπί έκτακτης ανάγκης μια φορά	Κάνει μπιπ για λίγο	Εκτός λειτουργίας



(ανοίξτε το κάλυμμα της εσωτερική μονάδας)

ΟΔΗΓΙΕΣ ΓΙΑ ΕΠΙΣΚΕΥΗ (R32)

1. Ελέγξτε τις πληροφορίες σε αυτό το εγχειρίδιο για να μάθετε τις διαστάσεις του χώρου που απαιτούνται για τη σωστή εγκατάσταση της συσκευής, συμπεριλαμβανομένων των ελάχιστων αποστάσεων που επιτρέπονται σε σύγκριση με τις παρακείμενες κατασκευές.
2. Η συσκευή πρέπει να εγκαθίσταται, να λειτουργεί και να αποθηκεύεται σε δωμάτιο με επιφάνεια δαπέδου μεγαλύτερη από 4τ.μ.
3. Η εγκατάσταση των σωληνώσεων πρέπει να περιορίζεται στο ελάχιστο.
4. Η εγκατάσταση των σωληνώσεων πρέπει να προστατεύεται από φυσικές καταστροφές και θα πρέπει να μην εγκαθίσταται σε χώρο χωρίς εξαερισμό μικρότερο των 4τ.μ.
5. Πρέπει να ελεγχθεί η συμβατότητα με τους Εθνικούς κανονισμούς για τα αέρια θερμοκηπίου.
6. Οι μηχανικές συνδέσεις θα πρέπει να είναι προσβάσιμες για λόγους συντήρησης. Ακολουθήστε τις οδηγίες που δίνονται σε αυτό το εγχειρίδιο για το χειρισμό, την εγκατάσταση, τον καθαρισμό, τη συντήρηση και την απόρριψη του ψυκτικού μέσου.
7. Βεβαιωθείτε ότι τα ανοίγματα εξαερισμού είναι απαλλαγμένα από εμπόδια.
8. **Σημείωση:** Το σέρβις πρέπει να εκτελείται μόνο όπως συνιστάται από τον κατασκευαστή.
Προειδοποίηση: Η συσκευή πρέπει να φυλάσσεται σε καλά αεριζόμενο χώρο όπου αντιστοιχεί το μέγεθος του δωματίου στον ελάχιστο χώρο που προτείνεται για λειτουργία.
9. **Προειδοποίηση:** Η συσκευή πρέπει να φυλάσσεται σε δωμάτιο χωρίς συνεχή λειτουργία ανοιχτής φλόγας (για παράδειγμα μια συσκευή αερίου σε λειτουργία) και πηγές ανάφλεξης (για παράδειγμα μια ηλεκτρική θερμάστρα)
11. Η συσκευή πρέπει να αποθηκεύεται έτσι ώστε να αποτρέπεται η πρόκληση μηχανικής βλάβης.
12. Είναι σκόπιμο οποιοσδήποτε καλείται να εργαστεί σε κύκλωμα ψυκτικού μέσου πρέπει να είναι κάτοχος έγκυρου και ενημερωμένου πιστοποιητικού από μια αρχή αξιολόγησης διαπιστευμένη από τη βιομηχανία και να αναγνωρίζει την ικανότητά του να χειρίζεται ψυκτικά μέσα, σύμφωνα με τις προδιαγραφές αξιολόγησης που αναγνωρίζονται από τον σχετικό βιομηχανικό τομέα. Οι εργασίες σέρβις πρέπει να εκτελούνται μόνο σύμφωνα με τις συστάσεις του κατασκευαστή του εξοπλισμού.
13. Οι εργασίες συντήρησης και επισκευής που απαιτούν τη βοήθεια άλλων ειδικευμένων προσώπων πρέπει να διεξάγονται υπό την επίβλεψη του ατόμου που είναι αρμόδιο για τη χρήση εύφλεκτων ψυκτικών αερίων.
14. Κάθε διαδικασία εργασίας που επηρεάζει τα μέσα ασφαλείας πρέπει να εκτελείται μόνο από αρμόδια άτομα.
15. **Προειδοποίηση:**
 - * Να μην χρησιμοποιήσετε για απόψυξης ή καθαρισμό άλλο τρόπο ή μέσα από αυτά που προτείνονται από τον κατασκευαστή.
 - * Η συσκευή πρέπει να φυλάσσεται σε δωμάτιο χωρίς συνεχή λειτουργία ανοιχτής φλόγας ((για παράδειγμα μια συσκευή αερίου σε λειτουργία) και πηγές ανάφλεξης (για παράδειγμα μια ηλεκτρική θερμάστρα)
 - * Να μην τρυπήσετε ή κάψτε το κλιματιστικό
 - * Να προσέχετε, τα ψυκτικά αέρια είναι άοσμα.



Προσοχή: Κίνδυνος πυρκαγιάς

A2L



Διαβάστε το εγχειρίδιο χειριστή



Οδηγίες χρήσης



Διαβάστε το τεχνικό εγχειρίδιο

ΟΔΗΓΙΕΣ ΓΙΑ ΕΠΙΣΚΕΥΗ (R32)

16. Πληροφορίες για επισκευή:

- 1) Έλεγχοι στον χώρο
Πριν ξεκινήσετε τις εργασίες εγκατάστασης σε συστήματα που περιέχουν εύφλεκτα ψυκτικά αέρια, είναι απαραίτητο να γίνουν έλεγχοι ασφαλείας για να διασφαλιστεί ότι η πιθανότητα ανάφλεξης έχει ελαχιστοποιηθεί. Για επισκευή στο σύστημα του ψυκτικού, πρέπει να ληφθούν οι ακόλουθες προφυλάξεις πριν ξεκινήσουν οι σχετικές εργασίες.
- 2) Διαδικασία εργασίας
Οι εργασίες πρέπει να εκτελούνται με ελεγχόμενη διαδικασία έτσι ώστε να ελαχιστοποιείται ο κίνδυνος παρουσίας εύφλεκτου αερίου ή ατμού κατά την εκτέλεση της εργασίας.
- 3) Γενικός χώρος εργασίας
Όλο το προσωπικό συντήρησης και τα άλλα άτομα που εργάζονται στην περιοχή θα λαμβάνουν οδηγίες σχετικά με τη φύση της εργασίας που εκτελείται. Οι εργασίες σε περιορισμένους χώρους πρέπει να αποφεύγονται. Η περιοχή γύρω από το χώρο εργασίας πρέπει να αποκόπτεται. Βεβαιωθείτε ότι οι συνθήκες στην περιοχή έχουν γίνει ασφαλείς με έλεγχο εύφλεκτων υλικών.
- 4) Έλεγχος για παρουσία ψυκτικού μέσου
Η περιοχή πρέπει να ελέγχεται με κατάλληλο ανιχνευτή ψυκτικού πριν και κατά τη διάρκεια της εργασίας, για να διασφαλιστεί ότι ο τεχνικός γνωρίζει πιθανώς εύφλεκτες ατμόσφαιρες. Βεβαιωθείτε ότι ο εξοπλισμός ανίχνευσης διαρροών που χρησιμοποιείται είναι κατάλληλος για χρήση με εύφλεκτα ψυκτικά μέσα, δηλ. χωρίς σπινθήρες, επαρκώς σφραγισμένο ή εγγενώς ασφαλές.
- 5) Παρουσία πυροσβεστήρα
Εάν πρόκειται να διεξαχθεί οποιαδήποτε θερμή εργασία στον ψυκτικό εξοπλισμό ή σε οποιοδήποτε σχετικό μέρος, θα πρέπει να είναι διαθέσιμος ο κατάλληλος εξοπλισμός πυρόσβεσης. Έχετε έναν πυροσβεστήρα ξηρής σκόνης ή CO 2 δίπλα στην περιοχή πλήρωσης.
- 6) Δεν υπάρχουν πηγές ανάφλεξης
Κανένα άτομο που εκτελεί εργασίες σε σχέση με ένα σύστημα ψύξης που περιλαμβάνει έκθεση οποιασδήποτε εργασίας σωληνώσεων δεν πρέπει να χρησιμοποιεί πηγές ανάφλεξης με τέτοιο τρόπο που μπορεί να οδηγήσει σε κίνδυνο πυρκαγιάς ή έκρηξης. Όλες οι πιθανές πηγές ανάφλεξης, συμπεριλαμβανομένου του καπνίσματος τσιγάρου, θα πρέπει να φυλάσσονται αρκετά μακριά από το σημείο εγκατάστασης, επισκευής, αφαίρεσης και απόρριψης, κατά τη διάρκεια της οποίας μπορεί να απελευθερωθεί ψυκτικό στον περιβάλλοντα χώρο. Πριν από την εκτέλεση εργασιών, η περιοχή γύρω από τον εξοπλισμό πρέπει να επιθεωρηθεί για να βεβαιωθείτε ότι δεν υπάρχουν εύφλεκτοι κίνδυνοι ή κίνδυνοι ανάφλεξης. Απαγορεύεται το κάπνισμα.
- 7) Αεριζόμενος χώρος
Βεβαιωθείτε ότι η περιοχή είναι ανοιχτή ή ότι αερίζεται επαρκώς πριν εισχωρήσετε στο σύστημα ή πραγματοποιήσετε οποιαδήποτε θερμή εργασία. Ένας βαθμός αερισμού θα συνεχιστεί κατά την περίοδο που εκτελούνται οι εργασίες.
Ο εξαερισμός πρέπει να διασκορπίζει με ασφάλεια κάθε απελευθερωμένο ψυκτικό μέσο και κατά προτίμηση να το αποβάλλει εξωτερικά στην ατμόσφαιρα
- 8) Έλεγχοι στον ψυκτικό εξοπλισμό
Σε περίπτωση αλλαγής ηλεκτρικών εξαρτημάτων, πρέπει να είναι κατάλληλα για τον τύπο και με τις σωστές προδιαγραφές. Πρέπει να τηρούνται ανά πάσα στιγμή οι οδηγίες συντήρησης και σέρβις του κατασκευαστή.
Εάν έχετε αμφιβολίες, συμβουλευτείτε το τεχνικό τμήμα του κατασκευαστή για βοήθεια.

ΟΔΗΓΙΕΣ ΓΙΑ ΕΠΙΣΚΕΥΗ (R32)

Οι ακόλουθοι έλεγχοι εφαρμόζονται σε εγκαταστάσεις που χρησιμοποιούν εύφλεκτα ψυκτικά μέσα:

-- Το μέγεθος φόρτισης είναι σύμφωνο με το μέγεθος του δωματίου εντός του οποίου είναι εγκατεστημένα τα ψυκτικά εξαρτήματα.

-- Τα μηχανήματα εξαερισμού και οι έξοδοι λειτουργούν επαρκώς και δεν εμποδίζονται.

-- Εάν χρησιμοποιείται έμμεσο κύκλωμα ψύξης, το δευτερεύον κύκλωμα θα ελεγχθεί για την παρουσία ψυκτικού μέσου.

-- Η σήμανση στον εξοπλισμό εξακολουθεί να είναι ορατή και ευανάγνωστη. Οι σημάνσεις και τα σήματα που είναι δυσανάγνωστα θα διορθώνονται.

-- Ο σωλήνας ή τα εξαρτήματα ψύξης εγκαθίστανται σε θέση όπου είναι απίθανο να εκτεθούν σε οποιαδήποτε ουσία που μπορεί να διαβρώσει εξαρτήματα που περιέχουν ψυκτικό, εκτός εάν τα εξαρτήματα είναι κατασκευασμένα από υλικά που είναι εγγενώς ανθεκτικά στη διάβρωση ή είναι κατάλληλα προστατευμένα από τέτοια διάβρωση .

9) Έλεγχοι σε ηλεκτρικές συσκευές

Η επισκευή και η συντήρηση ηλεκτρικών εξαρτημάτων περιλαμβάνει αρχικούς ελέγχους ασφαλείας και διαδικασίες επιθεώρησης εξαρτημάτων. Εάν υπάρχει ένα σφάλμα που θα μπορούσε να θέσει σε κίνδυνο την ασφάλεια, τότε δεν θα συνδεθεί καμία ηλεκτρική παροχή στο κύκλωμα μέχρι να αντιμετωπιστεί ικανοποιητικά. Εάν το σφάλμα δεν μπορεί να διορθωθεί αμέσως, αλλά είναι απαραίτητο να συνεχιστεί η λειτουργία, θα χρησιμοποιηθεί μια κατάλληλη προσωρινή λύση. Αυτό θα πρέπει να αναφέρεται στον κάτοχο του εξοπλισμού, ώστε να ενημερωθούν όλα τα μέρη.

Οι αρχικοί έλεγχοι ασφαλείας περιλαμβάνουν:

-- Ότι οι πυκνωτές είναι αποφορτισμένοι: αυτό πρέπει να γίνεται με ασφαλή τρόπο για να αποφευχθεί η πιθανότητα δημιουργίας σπινθήρων.

-- Ότι δεν υπάρχουν ενεργά ηλεκτρικά εξαρτήματα και καλωδιώσεις εκτεθειμένα κατά τη φόρτιση, την ανάκτηση ή τον καθαρισμό του συστήματος.

-- Ότι υπάρχει συνέχεια γείωση.

17. Επισκευές σε σφραγισμένα εξαρτήματα

Κατά τις επισκευές σε σφραγισμένα εξαρτήματα, όλες οι ηλεκτρικές παροχές θα πρέπει να

1) αποσυνδέονται από τον εξοπλισμό στον οποίο εργάζονται πριν από οποιαδήποτε αφαίρεση των σφραγισμένων καλυμμάτων κ.λπ. Είναι απολύτως απαραίτητο να υπάρχει μια ηλεκτρική παροχή στον εξοπλισμό κατά την επισκευή, τότε μια μόνιμα λειτουργούσα μορφή ανίχνευσης διαρροών θα βρίσκεται στο πιο κρίσιμο σημείο για να προειδοποιήσει για μια δυνητικά επικίνδυνη κατάσταση.

2) ιδιαίτερη προσοχή πρέπει να δοθεί στα ακόλουθα για να διασφαλιστεί ότι κατά την εργασία σε ηλεκτρικά εξαρτήματα, το περίβλημα δεν αλλοιώνεται με τέτοιο τρόπο ώστε να επηρεάζεται το επίπεδο προστασίας. Αυτό πρέπει να περιλαμβάνει ζημιά στα καλώδια, υπερβολικό αριθμό συνδέσεων, ακροδέκτες που δεν έχουν κατασκευαστεί σύμφωνα με τις αρχικές προδιαγραφές, ζημιά στις στεγανοποιήσεις, εσφαλμένη τοποθέτηση στυπιοθλίπτη κ.λπ. Βεβαιωθείτε ότι η συσκευή είναι στερεωμένη με ασφάλεια. Βεβαιωθείτε ότι οι στεγανοποιήσεις ή τα υλικά στεγανοποίησης δεν έχουν υποβαθμιστεί έτσι ώστε να μην εξυπηρετούν πλέον τον σκοπό της αποτροπής εισόδου εύφλεκτων ατμοσφαιρών. Τα ανταλλακτικά πρέπει να είναι σύμφωνα με τις προδιαγραφές του κατασκευαστή.

ΣΗΜΕΙΩΣΗ: Η χρήση σιλικόνης μπορεί να εμποδίσει την αποτελεσματικότητα ορισμένων τύπων εξοπλισμού ανίχνευσης διαρροών. Τα εγγενώς ασφαλή εξαρτήματα δεν χρειάζεται να απομονώνονται πριν από την επεξεργασία τους.

18. Επισκευή σε εγγενώς ασφαλή εξαρτήματα

Μην εφαρμόζετε μόνιμα επαγωγικά φορτία ή φορτία χωρητικότητας στο κύκλωμα χωρίς να διασφαλίζετε ότι αυτό δεν θα υπερβαίνει την επιτρεπόμενη τάση και ρεύμα που επιτρέπονται για τον εξοπλισμό που χρησιμοποιείται. Τα εγγενώς ασφαλή εξαρτήματα είναι οι μόνιμοι τύποι εξαρτημάτων που μπορείτε να δουλέψετε παρουσία εύφλεκτης ατμόσφαιρας. Η συσκευή δοκιμής πρέπει να έχει τη σωστή βαθμονόμηση. Αντικαταστήστε τα εξαρτήματα μόνο με ανταλλακτικά που καθορίζονται από τον κατασκευαστή. Χρήση διαφορετικών ανταλλακτικών ενδέχεται να έχουν ως αποτέλεσμα την ανάφλεξη του ψυκτικού μέσου στην ατμόσφαιρα από διαρροή.

19. Καλωδίωση

Βεβαιωθείτε ότι τα καλώδια δεν υπόκεινται σε φθορά, διάβρωση, υπερβολική πίεση, κραδασμούς, αιχμηρές άκρες ή άλλες δυσμενείς περιβαλλοντικές επιπτώσεις. Ο έλεγχος λαμβάνει επίσης υπόψη τις επιπτώσεις της γήρανσης ή των συνεχών κραδασμών από πηγές όπως συμπιεστές ή ανεμιστήρες.

20. Ανίχνευση εύφλεκτων ψυκτικών αερίων

Σε καμία περίπτωση δεν πρέπει να χρησιμοποιούνται πιθανές πηγές ανάφλεξης για την αναζήτηση ή τον εντοπισμό διαρροών ψυκτικού. Δεν πρέπει να χρησιμοποιείται πυρσός αλογονιδίων (ή οποιοσδήποτε άλλος ανιχνευτής που χρησιμοποιεί γυμνή φλόγα).

21. Μέθοδοι ανίχνευσης διαρροών

Οι ακόλουθες μέθοδοι ανίχνευσης διαρροών κρίνονται αποδεκτές για συστήματα που περιέχουν εύφλεκτα ψυκτικά μέσα.

Πρέπει να χρησιμοποιούνται ηλεκτρονικοί ανιχνευτές διαρροών για την ανίχνευση εύφλεκτων ψυκτικών, αλλά η ευαισθησία μπορεί να μην είναι επαρκής ή μπορεί να χρειάζεται εκ νέου βαθμονόμηση. (Ο εξοπλισμός ανίχνευσης πρέπει να βαθμονομείται σε περιοχή χωρίς ψυκτικό.) Βεβαιωθείτε ότι ο ανιχνευτής δεν αποτελεί πιθανή πηγή ανάφλεξης και είναι κατάλληλος για το ψυκτικό που χρησιμοποιείται. Ο εξοπλισμός ανίχνευσης διαρροών ρυθμίζεται σε ποσοστό της LFL του ψυκτικού μέσου και βαθμονομείται στο χρησιμοποιούμενο ψυκτικό μέσο και επιβεβαιώνεται το κατάλληλο ποσοστό αερίου (μέγιστο 25 %). Τα υγρά ανίχνευσης διαρροών είναι κατάλληλα για χρήση με τα περισσότερα ψυκτικά, αλλά η χρήση απορρυπαντικών που περιέχουν χλώριο πρέπει να αποφεύγεται καθώς το χλώριο μπορεί να αντιδράσει με το ψυκτικό και να διαβρώσει τους χάλκινους σωλήνες. Εάν υπάρχει υποψία διαρροής, όλες οι γυμνές φλόγες πρέπει να αφαιρούνται/σβήνουν. Εάν διαπιστωθεί διαρροή ψυκτικού που απαιτεί συγκόλληση, όλο το ψυκτικό πρέπει να ανακτηθεί από το σύστημα ή να απομονωθεί (μέσω βαλβίδων διακοπής) σε μέρος του συστήματος μακριά από τη διαρροή. Στη συνέχεια, το άζωτο χωρίς οξυγόνο (OFN) θα καθαριστεί μέσω του συστήματος τόσο πριν όσο και κατά τη διάρκεια της διαδικασίας συγκόλλησης.

22. Απομάκρυνση και εκκένωση

Κατά τη διάνοιξη του κυκλώματος ψυκτικού μέσου για επισκευές ή για οποιονδήποτε άλλο σκοπό, πρέπει να χρησιμοποιούνται συμβατικές διαδικασίες. Ωστόσο, είναι σημαντικό να ακολουθούνται οι βέλτιστες πρακτικές, δεδομένου ότι λαμβάνεται υπόψη η ευφλεκτότητα. Θα τηρηθεί η ακόλουθη διαδικασία:

- Αφαιρέστε το ψυκτικό.
- Καθαρίστε το κύκλωμα με αδρανές αέριο.
- Εκκενώνω
- Εκκενώστε ξανά με αδρανές αέριο.
- Ανοίξτε το κύκλωμα κόβοντας ή συγκολλώντας.

Η γόμωση ψυκτικού θα ανακτηθεί στους σωστούς κυλίνδρους ανάκτησης. Το σύστημα πρέπει να ξεπλυθεί με OFN για να καταστεί η μονάδα ασφαλής. Αυτή η διαδικασία μπορεί να χρειαστεί να επαναληφθεί πολλές φορές. Δεν πρέπει να χρησιμοποιείται πεπιεσμένος αέρας ή οξυγόνο για αυτήν την εργασία.

Η έκπλυση πρέπει να επιτυγχάνεται σπάζοντας το κενό στο σύστημα με OFN και συνεχίζοντας το γέμισμα μέχρι να επιτευχθεί η πίεση εργασίας, στη συνέχεια εξαερισμός στην ατμόσφαιρα και, τέλος, έλξη προς τα κάτω στο κενό. Αυτή η διαδικασία θα επαναληφθεί έως ότου δεν υπάρχει ψυκτικό μέσα στο σύστημα.

Όταν χρησιμοποιείται η τελική πλήρωση OFN, το σύστημα θα εξαεριστεί μέχρι την ατμοσφαιρική πίεση για να μπορέσει να πραγματοποιηθεί η εργασία. Αυτή η λειτουργία είναι απολύτως ζωτικής σημασίας εάν πρόκειται να πραγματοποιηθούν εργασίες συγκόλλησης στις σωληνώσεις.

Βεβαιωθείτε ότι η έξοδος της αντλίας κενού δεν βρίσκεται κοντά σε πηγές ανάφλεξης και ότι υπάρχει διαθέσιμος εξαερισμός.

23. Παροπλισμός

Πριν από τη διεξαγωγή αυτής της διαδικασίας, είναι απαραίτητο ο τεχνικός να είναι πλήρως εξοικειωμένος με τον εξοπλισμό και όλες τις λεπτομέρειές του. Συνιστάται καλή πρακτική να ανακτώνται όλα τα ψυκτικά με ασφάλεια. Πριν από την εκτέλεση της εργασίας, λαμβάνεται δείγμα λαδιού και ψυκτικού μέσου σε περίπτωση που απαιτείται ανάλυση πριν από την εκ νέου χρήση του ανακυκλωμένου ψυκτικού μέσου. Είναι σημαντικό να υπάρχει διαθέσιμη ηλεκτρική ενέργεια πριν από την έναρξη της εργασίας.

ΟΔΗΓΙΕΣ ΓΙΑ ΕΠΙΣΚΕΥΗ (R32)

- α) Εξοικειωθείτε με τον εξοπλισμό και τη λειτουργία του.
- β) Απομονώστε το σύστημα ηλεκτρικά.
- γ) Πριν επιχειρήσετε τη διαδικασία, βεβαιωθείτε ότι:
 - Ο μηχανικός εξοπλισμός χειρισμού είναι διαθέσιμος, εάν απαιτείται, για το χειρισμό των κυλίνδρων ψεκασμού
 - Όλος ο εξοπλισμός ατομικής προστασίας είναι διαθέσιμος και χρησιμοποιείται σωστά
 - Η διαδικασία ανάκτησης επιβλέπεται ανά πάσα στιγμή από αρμόδιο άτομο
 - Ο εξοπλισμός ανάκτησης και οι κύλινδροι συμμορφώνονται με τα κατάλληλα πρότυπα
- δ) Εάν είναι δυνατόν, αφαιρέστε το σύστημα ψυκτικού.
- ε) Εάν δεν είναι δυνατή η αναρρόφηση, φτιάξτε ένα ελαστικό σωλήνα ώστε να μπορεί να αφαιρεθεί το ψυκτικό από διάφορα μέρη του συστήματος.
- ζ) Βεβαιωθείτε ότι ο κύλινδρος είναι τοποθετημένος στη ζυγαριά πριν από την ανάκτηση.
- η) Ξεκινήστε την μηχανή ανάκτησης και λειτουργήστε την σύμφωνα με τις οδηγίες του κατασκευαστή.
- θ) Μην υπεργεμίζετε τους κυλίνδρους. (Όχι περισσότερο από 80 % όγκου υγρού φορτίου).
- ι) Μην υπερβαίνετε τη μέγιστη πίεση λειτουργίας του κυλίνδρου, έστω και προσωρινά.
- κ) Όταν οι κύλινδροι έχουν γεμίσει σωστά και έχει η διαδικασία ολοκληρωθεί, βεβαιωθείτε ότι οι κύλινδροι κι ο λοιπός εξοπλισμός έχουν απομακρυνθεί από τον χώρο και όλες οι βαλβίδες απομόνωσης είναι κλειστές.
- λ) Το ανακτηθέν ψυκτικό δεν πρέπει να γεμιστεί σε άλλο κύκλωμα ψύξης εκτός κι αν καθαριστεί κι ελεγχθεί.

24. Σήμανση

Ο εξοπλισμός θα φέρει ετικέτα δηλώνοντας ότι έχει παροπλιστεί και εκκενωθεί από ψυκτικό. Η ετικέτα φέρει ημερομηνία και υπογραφή. Βεβαιωθείτε ότι υπάρχουν ετικέτες στον εξοπλισμό που δηλώνουν ότι ο εξοπλισμός περιέχει εύφλεκτο ψυκτικό μέσο.

25. Ανάκτηση

Κατά την αφαίρεση ψυκτικού από ένα σύστημα, είτε για σέρβις είτε για παροπλισμό, συνιστάται καλή πρακτική να αφαιρούνται όλα τα ψυκτικά με ασφάλεια. Όταν μεταφέρετε ψυκτικό σε φιάλες, βεβαιωθείτε ότι χρησιμοποιούνται μόνο κατάλληλοι κύλινδροι ανάκτησης ψυκτικού. Βεβαιωθείτε ότι είναι διαθέσιμος ο σωστός αριθμός κυλίνδρων για τη διατήρηση της συνολικής φόρτισης του συστήματος. Όλοι οι κύλινδροι που θα χρησιμοποιηθούν προορίζονται για το ανακτηθέν ψυκτικό και φέρουν ετικέτα για αυτό το ψυκτικό (δηλαδή ειδικοί κύλινδροι για την ανάκτηση ψυκτικού μέσου). Οι κύλινδροι πρέπει να είναι πλήρεις με βαλβίδα εκτόνωσης πίεσης και σχετικές βαλβίδες διακοπής σε καλή κατάσταση λειτουργίας. Οι άδειοι κύλινδροι ανάκτησης εκκελώνονται και, εάν είναι δυνατόν, ψύχονται πριν από την ανάκτηση. Ο εξοπλισμός ανάκτησης πρέπει να είναι σε καλή κατάσταση λειτουργίας με ένα σύνολο οδηγιών σχετικά με τον εξοπλισμό που είναι διαθέσιμος και πρέπει να είναι κατάλληλος για την ανάκτηση όλων των κατάλληλων ψυκτικών, συμπεριλαμβανομένων, κατά περίπτωση, των εύφλεκτων ψυκτικών. Επιπλέον, θα πρέπει να είναι διαθέσιμο ένα σετ βαθμονομημένων ζυγών και σε καλή κατάσταση λειτουργίας. Οι εύκαμπτοι σωλήνες πρέπει να είναι πλήρεις με συνδέσμους αποσύνδεσης χωρίς διαρροές και σε καλή κατάσταση. Πριν χρησιμοποιήσετε το μηχάνημα ανάκτησης, βεβαιωθείτε ότι είναι σε ικανοποιητική κατάσταση λειτουργίας, ότι έχει συντηρηθεί σωστά και ότι όλα τα σχετικά ηλεκτρικά εξαρτήματα είναι σφραγισμένα για να αποφευχθεί η ανάφλεξη σε περίπτωση απελευθέρωσης ψυκτικού μέσου. Συμβουλευτείτε τον κατασκευαστή εάν έχετε αμφιβολίες. Το ανακτηθέν ψυκτικό θα επιστραφεί στον προμηθευτή ψυκτικού στον σωστό κύλινδρο ανάκτησης και θα τακτοποιηθεί το σχετικό σημείωμα μεταφοράς αποβλήτων. Μην αναμιγνύετε ψυκτικά μέσα σε μονάδες ανάκτησης και ιδιαίτερα όχι σε φιάλες. Εάν πρόκειται να αφαιρεθούν συμπιεστές ή λάδια συμπιεστών, βεβαιωθείτε ότι έχουν εκκενωθεί σε αποδεκτό επίπεδο για να βεβαιωθείτε ότι δεν παραμένει εύφλεκτο ψυκτικό μέσα στο λυπαντικό. Η διαδικασία εκκένωσης πρέπει να πραγματοποιείται πριν από την επιστροφή του συμπιεστή στους προμηθευτές. Θα χρησιμοποιείται μόνο ηλεκτρική θέρμανση στο σώμα του συμπιεστή για την επιτάχυνση αυτής της διαδικασίας. Όταν το λάδι αποστραγγίζεται από ένα σύστημα, πρέπει να εκτελείται με ασφάλεια.

ΠΡΟΦΥΛΑΞΕΙΣ ΕΓΚΑΤΑΣΤΑΣΗΣ (R32)

Σημαντικές εκτιμήσεις

1. Το κλιματιστικό πρέπει να εγκατασταθεί από επαγγελματικό προσωπικό και το εγχειρίδιο εγκατάστασης χρησιμοποιείται μόνο για το επαγγελματικό προσωπικό εγκατάστασης! Οι προδιαγραφές εγκατάστασης θα πρέπει να υπόκεινται στους κανονισμούς εξυπηρέτησης μετά την πώληση.
2. Κατά την πλήρωση του εύφλεκτου ψυκτικού μέσου, οποιαδήποτε λάθος κίνησή σας μπορεί να προκαλέσει σοβαρό τραυματισμό ή τραυματισμό σε ανθρώπινο σώμα και αντικείμενα.
3. Ένας έλεγχος διαρροών πρέπει να γίνει μετά το πέρας της εγκατάστασης.
4. Είναι απαραίτητο να κάνετε την επιθεώρηση ασφαλείας πριν από τη συντήρηση ή την επισκευή ενός κλιματιστικού χρησιμοποιώντας εύφλεκτο ψυκτικό μέσο, προκειμένου να διασφαλιστεί ότι ο κίνδυνος πυρκαγιάς μειώνεται στο ελάχιστο.
5. Είναι απαραίτητο να λειτουργεί το μηχάνημα με ελεγχόμενη διαδικασία προκειμένου να διασφαλιστεί ότι τυχόν ο κίνδυνος που προκύπτει από το εύφλεκτο αέριο ή ατμό κατά τη λειτουργία μειώνεται στο ελάχιστο.
6. Απαιτήσεις για το συνολικό βάρος του γεμάτου ψυκτικού μέσου και την επιφάνεια ενός δωματίου που θα εξοπλιστεί με κλιματιστικό (εμφανίζονται όπως στους παρακάτω πίνακες GG.1 και GG.2)

Η μέγιστη πλήρωση και η απαιτούμενη ελάχιστη επιφάνεια δαπέδου =

$$m_1 = (4 \text{ m}^3) \times LFL, m_2 = (26 \text{ m}^3) \times LFL, m_3 = (130 \text{ m}^3) \times LFL$$

Όπου LFL είναι το ελάχιστο όριο ευφλεκτότητας σε kg/m^3 , R32 LFL is 0.306 kg/m^3 .

Για συσκευές με ποσότητα πλήρωσης $m_1 < M = m_2$:

Η μέγιστη πλήρωση σε ένα δωμάτιο θα πρέπει να είναι σύμφωνη με:

$$m_{\text{max}} = 2.5 \times (LFL)^{(5/4)} \times h_0 \times (A)^{1/2}$$

Η απαιτούμενη ελάχιστη επιφάνεια δαπέδου A_{min} για να εγκαταστήσετε μια συσκευή με πλήρωση ψυκτικού M (kg)

πρέπει να είναι σε συμφωνία με τα παρακάτω: $A_{\text{min}} = (M / (2.5 \times (LFL)^{(5/4)} \times h_0))^2$

Όπου:

Πίνακας GG.1 - Μέγιστη πλήρωση (kg)

Κατηγορία	LFL (kg/m ³)	h ₀ (m)	Χώρος δωματίου (m ²)						
			4	7	10	15	20	30	50
R32	0.306	1	1.14	1.51	1.8	2.2	2.54	3.12	4.02
		1.8	2.05	2.71	3.24	3.97	4.58	5.61	7.254
		2.2	2.5	3.31	3.96	4.85	5.6	6.86	8.85

Πίνακας GG.2 - Ελάχιστος χώρος δωματίου (m²)

Κατηγορία	LFL (kg/m ³)	h ₀ (m)	Ποσότητα πλήρωσης(M) (kg) Ελάχιστος χώρος δωματίου (m ²)						
			1.224kg	1.836kg	2.448kg	3.672kg	4.896kg	6.12kg	7.956kg
R32	0.306	0.6		29	51	116	206	321	543
		1		10	19	42	74	116	196
		1.8		3	6	13	23	36	60
				2	4	9	15	24	40

2.2 Αρχές Ασφάλειας Εγκατάστασης

1. Ασφάλεια Χώρου



Χρήση φλόγας απαγορεύεται



Απαραίτητος εξαερισμός

2. Ασφάλεια λειτουργίας



Προσοχή στον στατικό ηλεκτρισμό



Πρέπει να φοράτε προστατευτική στολή και αντιστατικά γάντια



Μην χρησιμοποιείτε κινητό τηλέφωνο

ΠΡΟΦΥΛΑΞΕΙΣ ΕΓΚΑΤΑΣΤΑΣΗΣ (R32)

3. Προφυλάξεις εγκατάστασης

- Μηχάνημα ελέγχου διαρροών.
- Σωστή επιλογή τοποθεσίας εγκατάστασης



Στο αριστερό σχέδιο απεικονίζεται ένα μηχάνημα ελέγχου διαρροών ψυκτικών αερίων.

Παρακαλώ σημειώστε ότι :

1. Ο χώρος εγκατάστασης πρέπει να είναι καλά αεριζόμενος
2. Ο χώρος εγκατάστασης και συντήρησης ενός κλιματιστικού που χρησιμοποιεί ψυκτικό R32 πρέπει να είναι ελεύθερος από φλόγες ή συγκολλήσεις, κάπνισμα, ξηραντήρια ή οποιαδήποτε άλλη πηγή θερμότητας μεγαλύτερης από 548 το οποίο εύκολα μπορεί να προκαλέσει φωτιά.
3. Όταν εγκαθιστάτε ένα κλιματιστικό είναι απαραίτητο να λαμβάνετε τα κατάλληλα αντιστατικά μέτρα όπως: να φοράτε αντιστατικά ρούχα και γάντια.
4. Είναι απαραίτητο να επιλέξετε το κατάλληλο μέρος για εγκατάσταση ή συντήρηση όπου οι είσοδοι και έξοδοι αέρα της εσωτερικής και εξωτερικής μονάδας δεν πρέπει να περιβάλλονται από εμπόδια ή κοντά σε οποιαδήποτε πηγή θερμότητας ή εύφλεκτο και/ή εκρηκτικό περιβάλλον.
5. Εάν η εσωτερική μονάδα παρουσιάσει διαρροή ψυκτικού κατά την εγκατάσταση, είναι απαραίτητο να κλείσετε αμέσως τη βαλβίδα της εξωτερικής μονάδας και όλο το προσωπικό θα πρέπει να βγει έξω μέχρι να διαρρεύσει τελείως το ψυκτικό για 15 λεπτά. Εάν το προϊόν είναι κατεστραμμένο, είναι απαραίτητο να μεταφέρετε αυτό το κατεστραμμένο προϊόν πίσω στο σταθμό συντήρησης και απαγορεύεται η συγκόλληση του σωλήνα ψυκτικού ή η διεξαγωγή άλλων εργασιών στο χώρο του χρήστη.
6. Είναι απαραίτητο να επιλέξετε το σημείο όπου ο αέρας εισόδου και εξόδου της εσωτερικής μονάδας είναι ομοιόμορφος.
7. Είναι απαραίτητο να αποφύγετε τα μέρη όπου υπάρχουν άλλα ηλεκτρικά προϊόντα, βύσματα και πρίζες διακόπτη ρεύματος, ντουλάπι κουζίνας, κρεβάτι, καναπές και άλλα έπιπλα ακριβώς κάτω από τις γραμμές στις δύο πλευρές της εσωτερικής μονάδας.

Προτεινόμενα εργαλεία

Εργαλείο	Εικόνα	Εργαλείο	Εικόνα	Εργαλείο	Εικόνα
Κλειδί		Σωληνοκόφτης		Αντλία κενού	
Ρυθμιζόμενο κλειδί		Κατσαβίδια (ίσιο & σταυρωτό)		Γυαλιά προστασίας	
Δυναμόκλειδο		Σωλήνας και μανόμετρα		Γάντια εργασίας	
Κλειδιά Allen		Αλφάδι		Ζυγαριά ψυκτικού αερίου	
Δράπανο & αρίδες		Κουρμαδόρος		Μικρομετρητής	
Κρουστικό δράπανο		Αμπεροτσιμπίδα			



ΠΡΟΦΥΛΑΞΕΙΣ ΚΑΤΑ ΤΗΝ ΕΓΚΑΤΑΣΤΑΣΗ


Μήκος σωλήνα και πρόσθετο ψυκτικό

Μοντέλα Inverter (Btu/h)	9K-12K	18K-24K
Μήκος σωλήνα με τυπική φόρτιση	5m	5m
Μέγιστη απόσταση μεταξύ εσωτερικής και εξωτερικής μονάδας	25m	25m
Πρόσθετη φόρτιση υλικού	15g/m	25g/m
Μέγιστη διαφορά ύψους μεταξύ εσωτερικής και εξωτερικής μονάδας	10m	10m
Τύπος ψυκτικού	R32	R32

Παράμετροι ροπής

Διάμετρος σωλήνα	Νιουτόμετρα [N x m]	Ποδόλιβρες (1bf-ft)	Δύναμη ανά κιλό (kgf-m)
14" (Ø 6,35)	15 - 20	11,1 – 14,8	1,5 - 2,0
3/8" (Ø9,52)	31 - 35	22,9 – 25,8	3,2 - 3,6
1/2" (Ø 12)	45 - 50	33,2 – 36,9	4,6 – 5,1
5/8" (Ø 15,88)	60 - 65	44,3 - 48,0	6,1 – 6,6

Μοντέλα Inverter (Btu/h)		9k	12k	18k	24k
		Διατομή καλωδίων			
Καλώδιο τροφοδοσίας	N	1.0mm ²	1.5mm ²	1.5mm ²	2.5mm ²
	L	1.0mm ²	1.5mm ²	1.5mm ²	2.5mm ²
		1.0mm ²	1.5mm ²	1.5mm ²	2.5mm ²
Καλώδιο σύνδεσης	N	0.75mm	0.75mm	0.75mm	0.75mm
	L or (L)	0.75mm	0.75mm	0.75mm	0.75mm
	1	0.75mm	0.75mm	0.75mm	0.75mm
		0.75mm	0.75mm	0.75mm	0.75mm

 **Σημείωση:** Αυτοί οι πίνακες είναι μόνο για αναφορά, η εγκατάσταση πρέπει να γίνεται σύμφωνα με τους ισχύοντες νόμους και κανονισμούς.

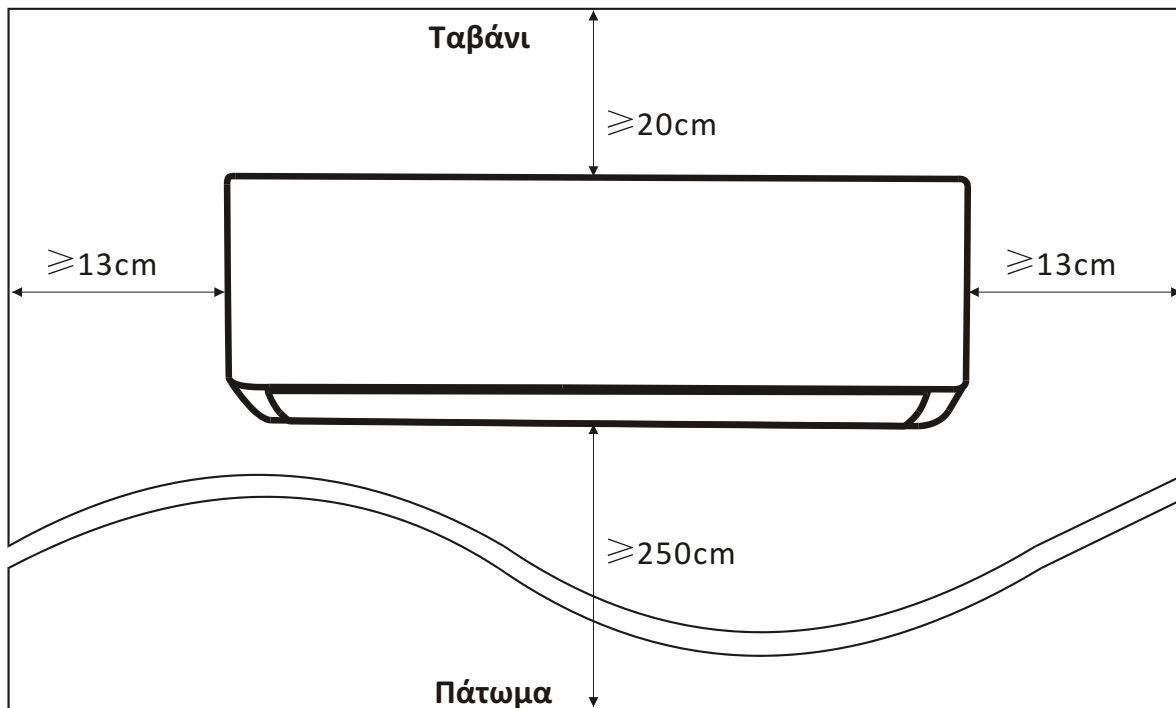
Σημείωση για τις συνδέσεις κατά την εγκατάσταση

Οι συνδέσεις πρέπει να ελέγχονται με ειδικό ανιχνευτή διαρροών που μπορεί να εντοπίσει τουλάχιστον 5g/έτος ή και λιγότερο. Ο έλεγχος πρέπει να γίνεται είτε όταν η συσκευή είναι σβηστή είτε όταν λειτουργεί, ή με πίεση ίση ή μεγαλύτερη από αυτή που έχει στις καταστάσεις αυτές.

ΕΓΚΑΤΑΣΤΑΣΗ ΕΣΩΤΕΡΙΚΗΣ ΜΟΝΑΔΑΣ

Βήμα 1: Επιλογή τοποθεσίας εγκατάστασης

- 1.1 Βεβαιωθείτε ότι η εγκατάσταση συμμορφώνεται με τις ελάχιστες διαστάσεις εγκατάστασης (που ορίζονται παρακάτω) και πληροί το ελάχιστο και μέγιστο μήκος των σωληνώσεων σύνδεσης και τη μέγιστη αλλαγή στο υψόμετρο, όπως ορίζεται στην ενότητα Απαιτήσεις συστήματος.
- 1.2 Η είσοδος και η έξοδος αέρα να είναι καθαρές από εμπόδια, διασφαλίζοντας τη σωστή ροή αέρα σε όλο το δωμάτιο.
- 1.3 Το συμπύκνωμα μπορεί να αποστραγγιστεί εύκολα και με ασφάλεια.
- 1.4 Όλες οι συνδέσεις μπορούν να γίνουν εύκολα με την εξωτερική μονάδα.
- 1.5 Τα παιδιά δεν φτάνουν την εσωτερική μονάδα.
- 1.6 Ο τοίχος τοποθέτησης πρέπει να είναι αρκετά ισχυρός ώστε να αντέχει 4 φορές το πλήρες βάρος και τους κραδασμούς της μονάδας.
- 1.7 Τα φίλτρα πρέπει να είναι εύκολα προσβάσιμα για καθαρισμό.
- 1.8 Να υπάρχει αρκετός χώρος για να γίνεται η συντήρηση ρουτίνας.
- 1.9 Τοποθετήστε τουλάχιστον 3 μέτρα μακριά από την κεραία της τηλεόρασης ή του ραδιοφώνου. Η λειτουργία του κλιματιστικού μπορεί να προκαλέσει παρεμβολές στη λήψη ραδιοφώνου ή τηλεόρασης σε περιοχές όπου η λήψη είναι αδύναμη. Ενδέχεται να απαιτείται ενισχυτής για την επηρεαζόμενη συσκευή.
- 1.10 Να μην εγκατασταθεί σε χώρους πλυσίματος ή κοντά σε πισίνα λόγω του διαβρωτικού περιβάλλοντος.

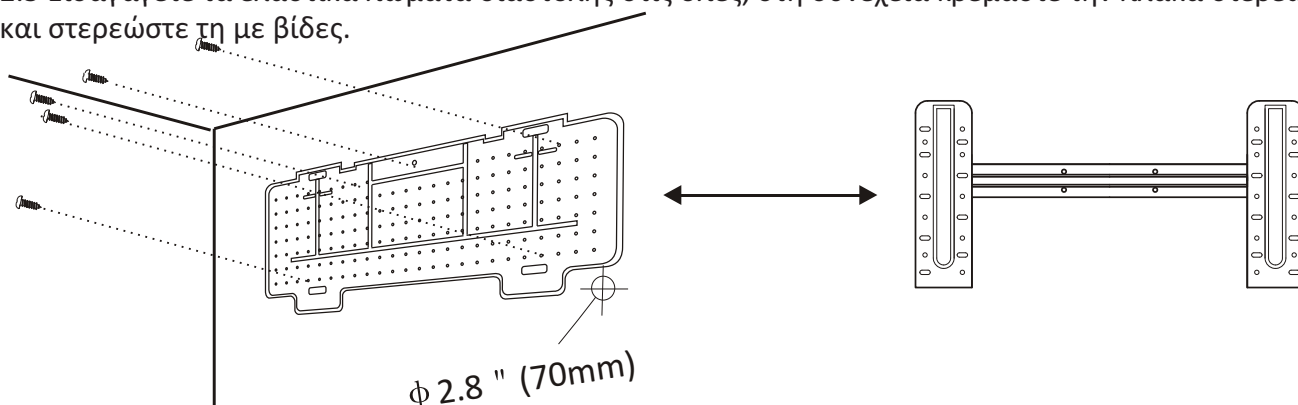


Ελάχιστες απαιτούμενες αποστάσεις εγκατάστασης εσωτ. μονάδας

ΕΓΚΑΤΑΣΤΑΣΗ ΕΣΩΤΕΡΙΚΗΣ ΜΟΝΑΔΑΣ

Βήμα 2: Εγκατάσταση πλάκας στήριξης

- 2.1 Βγάλτε την πλάκα στήριξης από την πίσω πλευρά της εσωτερικής μονάδας.
- 2.2 Βεβαιωθείτε ότι πληρείτε τις ελάχιστες απαιτήσεις διαστάσεων εγκατάστασης όπως το βήμα 1, ανάλογα με το μέγεθος της πλάκας στερέωσης, καθορίστε τη θέση και κολλήστε την πλάκα στερέωσης κοντά στον τοίχο.
- 2.3 Ρυθμίστε την πλάκα στερέωσης σε οριζόντια κατάσταση με αλφάδι και, στη συνέχεια, σημειώστε τις θέσεις των οπών της βίδας στον τοίχο.
- 2.4 Τοποθετήστε κάτω την πλάκα στερέωσης και ανοίξτε τρύπες στις σημειωμένες θέσεις με τρυπάνι.
- 2.5 Εισαγάγετε τα ελαστικά πώματα διαστολής στις οπές, στη συνέχεια κρεμάστε την πλάκα στερέωσης και στερεώστε τη με βίδες.



Σημείωση:

- (I) Βεβαιωθείτε ότι η πλάκα στερέωσης είναι αρκετά σταθερή και επίπεδη στον τοίχο μετά την εγκατάσταση.
- (II) Αυτό το σχήμα μπορεί να διαφέρει από το πραγματικό, παρακαλώ θεωρήστε το τελευταίο ως σωστό.

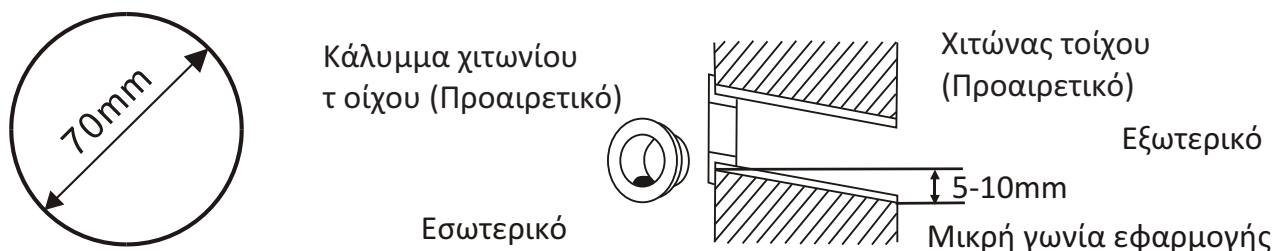
Βήμα 3: Διάνοξη τρύπας τοίχου

Θα πρέπει να ανοίξετε μια τρύπα στον τοίχο για τη σωλήνωση ψυκτικού, το σωλήνα αποστράγγισης και τα καλώδια σύνδεσης.

- 3.1 Προσδιορίστε τη θέση της βάσης της οπής τοίχου στη θέση της πλάκας στερέωσης.
- 3.2 Η οπή πρέπει να έχει διάμετρο τουλάχιστον 70 mm και μικρή λοξή γωνία για να διευκολύνεται η αποστράγγιση.
- 3.3 Τρυπήστε την οπή τοίχου με τρυπάνι 70 mm και με μικρή λοξή γωνία χαμηλότερη από το εσωτερικό άκρο περίπου 5 mm έως 10 mm.
- 3.4 Τοποθετήστε το χιτώνιο τοίχου και το κάλυμμα του χιτωνίου τοίχου (και τα δύο είναι προαιρετικά μέρη) για να προστατεύσετε τα μέρη σύνδεσης.

Προσοχή:

Όταν ανοίγετε την οπή του τοίχου, φροντίστε να αποφύγετε καλώδια, υδραυλικά και άλλα ευαίσθητα εξαρτήματα.



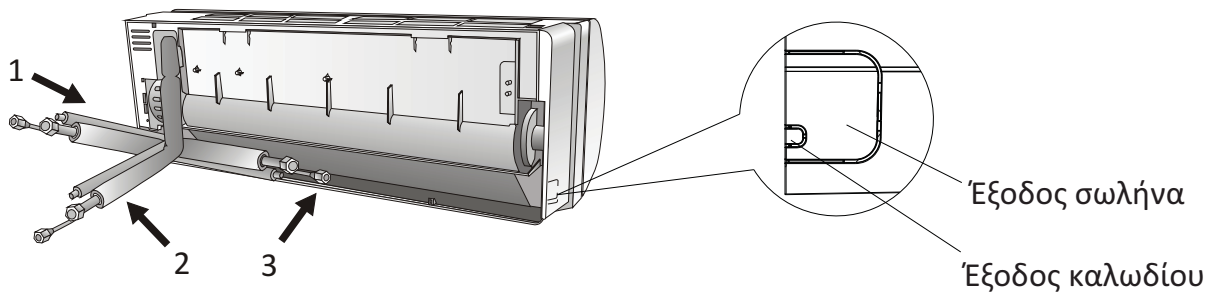
ΕΓΚΑΤΑΣΤΑΣΗ ΕΣΩΤΕΡΙΚΗΣ ΜΟΝΑΔΑΣ

Βήμα 4: Σύνδεση σωλήνα ψυκτικού

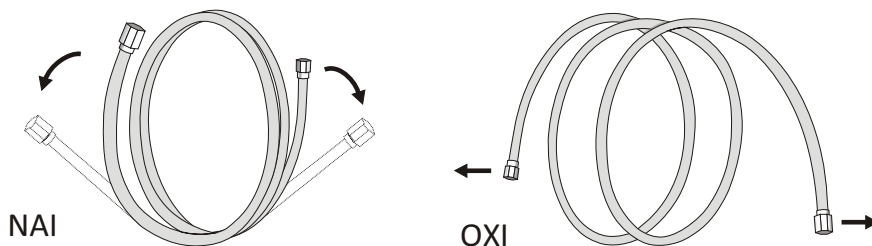
4.1 Ανάλογα με τη θέση της οπής τοίχου, επιλέξτε την κατάλληλη λειτουργία σωληνώσεων.

Υπάρχουν τρεις προαιρετικοί τρόποι σωληνώσεων για εσωτερικές μονάδες όπως φαίνεται στο παρακάτω σχήμα: Στη λειτουργία σωληνώσεων 1 ή στη λειτουργία σωληνώσεων 3, θα πρέπει να γίνει μια εγκοπή χρησιμοποιώντας ψαλίδι για να κόψετε το πλαστικό φύλλο της εξόδου σωληνώσεων και την έξοδο του καλωδίου στην αντίστοιχη πλευρά της εσωτερικής μονάδας.

Σημείωση: όταν κόψετε το πλαστικό καπάκι από την έξοδο θα πρέπει να το λιμάρετε για να γίνει ομαλό.



4.2 Λυγίστε τους σωλήνες σύνδεσης με το άνοιγμα στραμμένο προς τα επάνω όπως φαίνεται στην εικόνα.



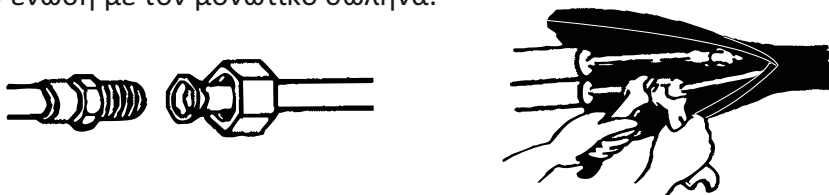
4.3 Αφαιρέστε το πλαστικό κάλυμμα στις θυρίδες σωλήνων και αφαιρέστε το προστατευτικό κάλυμμα στο άκρο των συνδετήρων σωληνώσεων.

4.4 Ελέγξτε αν υπάρχουν διάφορα στη θύρα του συνδετικού σωλήνα και βεβαιωθείτε ότι η θύρα είναι καθαρή.

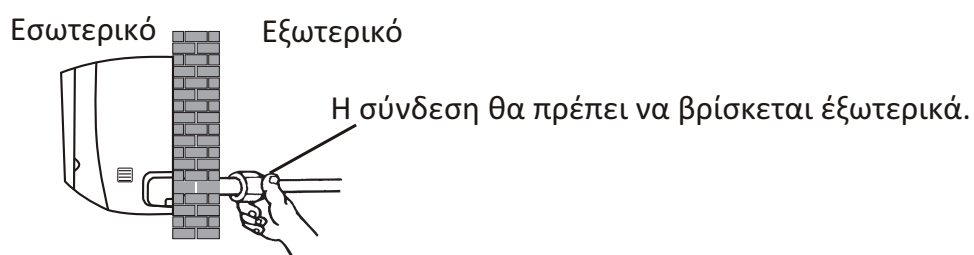
4.5 Αφού ευθυγραμμίσετε το κέντρο, περιστρέψτε το παξιμάδι του συνδετικού σωλήνα για να σφίξετε το παξιμάδι όσο πιο σφιχτά γίνεται με το χέρι.

4.6 Χρησιμοποιήστε ένα δυναμόκλειδο για να το σφίξετε σύμφωνα με τις τιμές ροπής στον πίνακα απαιτήσεων ροπής. (Ανατρέξτε στον πίνακα απαιτήσεων ροπής στην ενότητα ΠΡΟΦΥΛΑΞΕΙΣ ΕΓΚΑΤΑΣΤΑΣΗΣ)

4.7 Τυλίξτε την ένωση με τον μονωτικό σωλήνα.



Σημείωση: Για ψυκτικά R32, η σύνδεση θα πρέπει να βρίσκεται εξωτερικά.

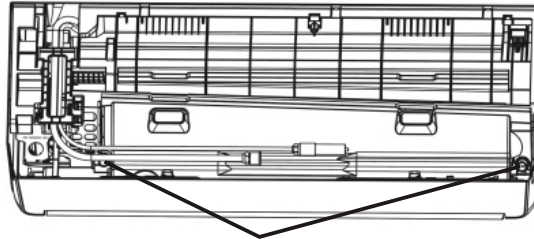


ΕΓΚΑΤΑΣΤΑΣΗ ΕΣΩΤΕΡΙΚΗΣ ΜΟΝΑΔΑΣ

Βήμα 5: Σύνδεση σωλήνα αποστράγγισης

5.1 Ρυθμίστε τον εύκαμπτο σωλήνα αποστράγγισης (εάν υπάρχει).

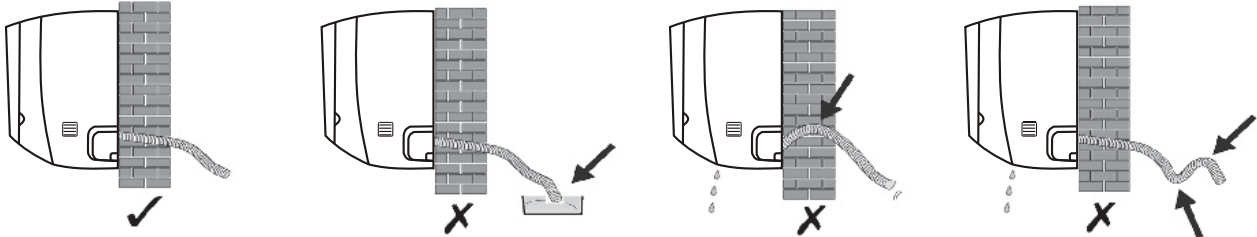
Σε ορισμένα μοντέλα, και οι δύο πλευρές της εσωτερικής μονάδας διαθέτουν θύρες αποστράγγισης, μπορείτε να επιλέξετε μία από αυτές για να συνδέσετε τον εύκαμπτο σωλήνα αποστράγγισης. Και συνδέστε τη μη χρησιμοποιημένη θύρα αποστράγγισης με το λάστιχο που είναι προσαρτημένο σε μία από τις θύρες.



Θύρες αποστράγγισης

5.2 Συνδέστε τον εύκαμπτο σωλήνα αποστράγγισης στη θύρα αποστράγγισης, βεβαιωθείτε ότι ο σύνδεσμος είναι σταθερός και το αποτέλεσμα στεγανοποίησης είναι καλό.

5.3 Τυλίξτε τον σύνδεσμο σταθερά με ταινία τεφλόν για να διασφαλίσετε ότι δεν υπάρχουν διαρροές. Σημείωση: Βεβαιωθείτε ότι δεν υπάρχουν στροφές ή βαθουλώματα και οι σωλήνες πρέπει να τοποθετηθούν λοξά προς τα κάτω για να αποφευχθεί η απόφραξη, για να διασφαλιστεί η σωστή αποστράγγιση.



Βήμα 6: Σύνδεση καλωδίου

6.1 Επιλέξτε το σωστό μέγεθος καλωδίων που καθορίζεται από το μέγιστο ρεύμα λειτουργίας στην πινακίδα τύπου. (Ελέγξτε το μέγεθος των καλωδίων ανατρέξτε στην ενότητα ΠΡΟΦΥΛΑΞΕΙΣ ΕΓΚΑΤΑΣΤΑΣΗΣ)

6.2 Ανοίξτε τον μπροστινό πίνακα της εσωτερικής μονάδας.

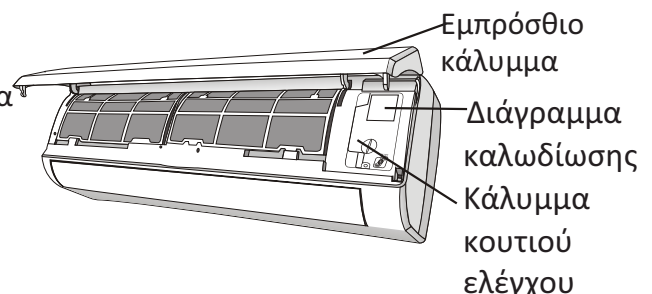
6.3 Χρησιμοποιήστε ένα κατσαβίδι, ανοίξτε το κάλυμμα του ηλεκτρικού κιβωτίου ελέγχου, για να αποκαλύψετε το μπλοκ ακροδεκτών. 6.4 Ξεβιδώστε τον σφιγκτήρα του καλωδίου.

6.5 Εισαγάγετε το ένα άκρο του καλωδίου στη θέση του κιβωτίου ελέγχου από το πίσω μέρος του δεξιού άκρου της εσωτερικής μονάδας.

6.6 Συνδέστε τα καλώδια στον αντίστοιχο ακροδέκτη σύμφωνα με το διάγραμμα καλωδίωσης στο κάλυμμα του ηλεκτρικού κουτιού ελέγχου και βεβαιωθείτε ότι είναι καλά συνδεδεμένα.

6.7 Βιδώστε τον σφιγκτήρα του καλωδίου για να στερεώσετε τα καλώδια.

6.8 Επανατοποθετήστε το κάλυμμα του ηλεκτρικού κουτιού ελέγχου και το μπροστινό κάλυμμα.

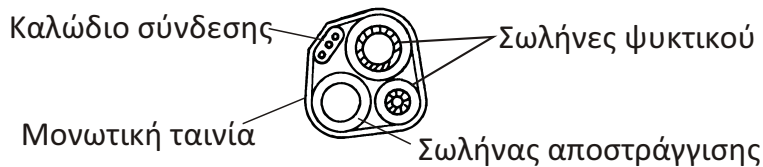


ΕΓΚΑΤΑΣΤΑΣΗ ΕΣΩΤΕΡΙΚΗΣ ΜΟΝΑΔΑΣ

Βήμα 7: Τυλίγμα καλωδίου και σωληνώσεων

Αφού εγκατασταθούν όλοι οι σωλήνες ψυκτικού, τα καλώδια σύνδεσης και ο εύκαμπτος σωλήνας αποστράγγισης, για εξοικονόμηση χώρου, προστασία και μόνωση, πρέπει να τυλιχθεί με μονωτική ταινία πριν περάσει από την οπή του τοίχου.

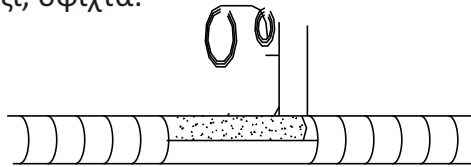
7.1 Τυλίξτε τις σωληνώσεις, τα καλώδια και το σωλήνα αποστράγγισης όπως στο παρακάτω σχήμα.



Σημείωση: (I) Βεβαιωθείτε ότι ο σωλήνας αποστράγγισης είναι από κάτω.

(II) Αποφύγετε την διασταύρωση και το λύγισμα των σωληνώσεων.

7.2 Χρησιμοποιήστε την μονωτική ταινία και τυλίξτε τους σωλήνες ψυκτικού, τα καλώδια και τον σωλήνα αποστράγγισης μαζί, σφιχτά.



Βήμα 8: Τοποθέτηση Εσωτερικής μονάδας

8.1 Περάστε αργά τους σωλήνες ψυκτικού μέσου, τα καλώδια σύνδεσης και τη δέσμη του τυλιγμένου εύκαμπτου σωλήνα αποστράγγισης μέσα από την οπή του τοίχου.

8.2 Στερεώστε το επάνω μέρος της εσωτερικής μονάδας στην πλάκα στερέωσης.

8.3 Ασκήστε ελαφρά πίεση στην αριστερή και τη δεξιά πλευρά της εσωτερικής μονάδας, βεβαιωθείτε ότι η εσωτερική μονάδα έχει αγκιστρωθεί καλά.

8.4 Σπρώξτε προς τα κάτω το κάτω μέρος της εσωτερικής μονάδας για να κουμπώσουν τα άγκιστρα της πλάκας στερέωσης και βεβαιωθείτε ότι έχει κουμπώσει καλά.

Μερικές φορές, εάν οι σωλήνες ψυκτικού ήταν ήδη ενσωματωμένοι στον τοίχο ή εάν θέλετε να συνδέσετε τους σωλήνες και τα καλώδια στον τοίχο, κάντε τα εξής:

(I) Στερεώστε το επάνω μέρος της εσωτερικής μονάδας στην πλάκα στερέωσης χωρίς σωληνώσεις και καλωδιώσεις.

(II) Σηκώστε την εσωτερική μονάδα απέναντι από τον τοίχο, ξεδιπλώστε το στήριγμα στην πλάκα στήριξης και χρησιμοποιήστε αυτό το στήριγμα για να στηρίξετε την εσωτερική μονάδα, θα υπάρχει μεγάλος χώρος για λειτουργία.

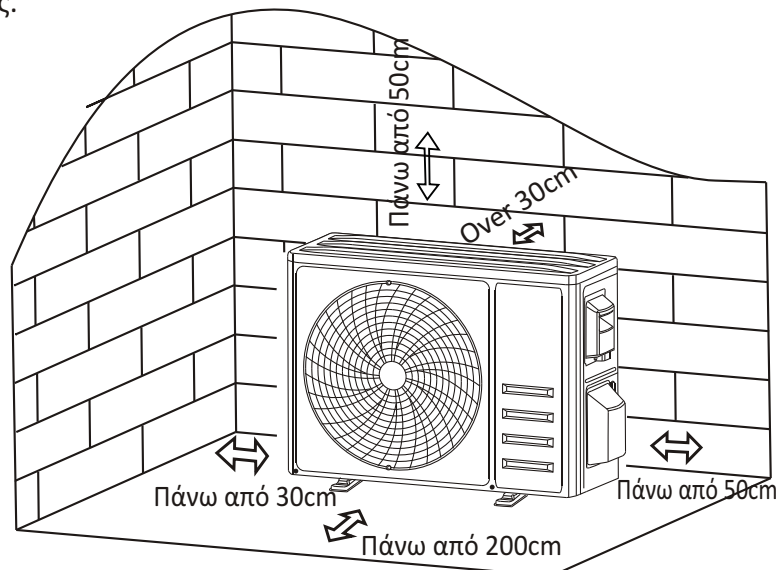
(III) Πραγματοποιήστε τη σωλήνωση ψυκτικού, την καλωδίωση, συνδέστε τον εύκαμπτο σωλήνα αποστράγγισης και τυλίξτε τους όπως τα βήματα 4 έως 7.

ΕΓΚΑΤΑΣΤΑΣΗ ΕΞΩΤΕΡΙΚΗΣ ΜΟΝΑΔΑΣ

Βήμα 1: Επιλογή σημείου εγκατάστασης

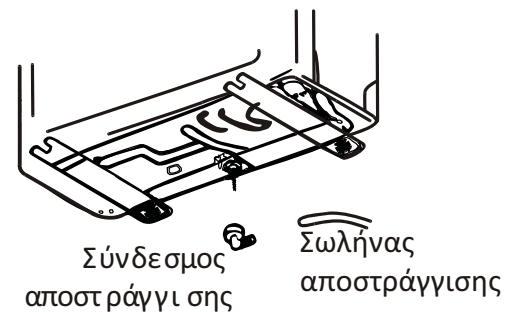
Επιλέξτε ένα σημείο που επιτρέπει τα ακόλουθα:

- 1.1 Μην εγκαθιστάτε την εξωτερική μονάδα κοντά σε πηγές θερμότητας, ατμού ή εύφλεκτων αερίων.
- 1.2 Μην εγκαθιστάτε τη μονάδα σε μέρη με πολύ αέρα ή σκόνη.
- 1.3 Μην εγκαθιστάτε τη μονάδα από όπου περνούν συχνά άτομα. Επιλέξτε ένα μέρος όπου η εκκένωση αέρα και ο ήχος λειτουργίας δεν θα ενοχλούν τους γείτονες.
- 1.4 Αποφύγετε την εγκατάσταση της μονάδας όπου θα εκτίθεται στο άμεσο ηλιακό φως (αλλιώς χρησιμοποιήστε μια προστασία, εάν είναι απαραίτητο, που δεν πρέπει να παρεμβαίνει στη ροή του αέρα).
- 1.5 Κρατήστε τις θέσεις όπως φαίνεται στην εικόνα για να κυκλοφορεί ελεύθερα ο αέρας.
- 1.6 Εγκαταστήστε την εξωτερική μονάδα σε ασφαλές και σταθερό μέρος.
- 1.7 Εάν η εξωτερική μονάδα υπόκειται σε κραδασμούς, τοποθετήστε λαστιχένια προστατευτικά στα πόδια της μονάδας.



Βήμα 2: Εγκατάσταση σωλήνα αποστράγγισης

- 2.1 Αυτό το βήμα είναι μόνο για μοντέλα αντλιών θέρμανσης.
- 2.2 Εισαγάγετε τον σύνδεσμο αποστράγγισης στην οπή στο κάτω μέρος της εξωτερικής μονάδας.
- 2.3 Συνδέστε τον εύκαμπτο σωλήνα αποστράγγισης στον σύνδεσμο και κάντε τη σύνδεση αρκετά καλά.



Βήμα 3: Στερέωση εξωτερικής μονάδας

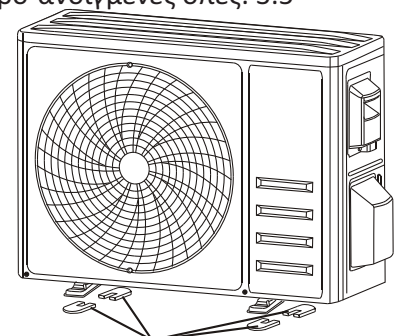
- 3.1 Σύμφωνα με τις διαστάσεις εγκατάστασης της εξωτερικής μονάδας για να επισημάνετε τη θέση εγκατάστασης για τα μπουλόνια διαστολής.
- 3.2 Ανοίξτε τρύπες και καθαρίστε τη σκόνη του σκυροδέματος και τοποθετήστε τα μπουλόνια.
- 3.3 Εάν ισχύει, τοποθετήστε 4 λαστιχένιες κουβέρτες στην τρύπα πριν τοποθετήσετε την εξωτερική μονάδα (Προαιρετικό) Αυτό θα μειώσει τους κραδασμούς και τον θόρυβο.
- 3.4 Τοποθετήστε τη βάση της εξωτερικής μονάδας στα μπουλόνια και στις προ-ανοιγμένες οπές. 3.5

Χρησιμοποιήστε κλειδί για να στερεώσετε σταθερά την εξωτερική μονάδα με μπουλόνια.

Σημείωση:

Η εξωτερική μονάδα μπορεί να τοποθετηθεί σε ένα μπράτσο τοίχου. Ακολουθήστε τις οδηγίες για την οπότετηση σε μπράτσο τοίχου. Τοποθετήστε το μπράτσο τοίχου στον τοίχο και σφίξτε τα μπουλόνια

στην συνέχεια τοποθετήστε την εξωτερική μονάδα πάνω του και κρατήστε την οριζόντια. Το μπράτσο τοίχου θα πρέπει να είναι σε θέση να κρατάει 4 φορές το βάρος της εξωτερικής μονάδας.



Εγκαταστήστε 4 ελαστικά προστατευτικά (προαιρετικό)

ΕΓΚΑΤΑΣΤΑΣΗ ΕΞΩΤΕΡΙΚΗΣ ΜΟΝΑΔΑΣ

Βήμα 4: Εγκατάσταση καλωδίωσης

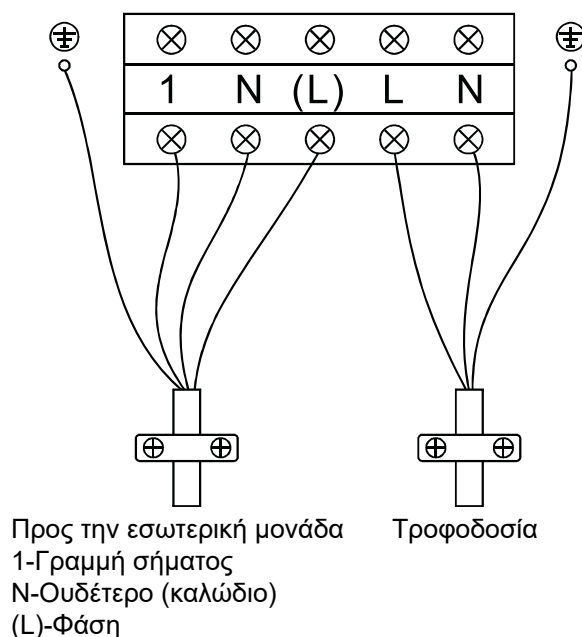
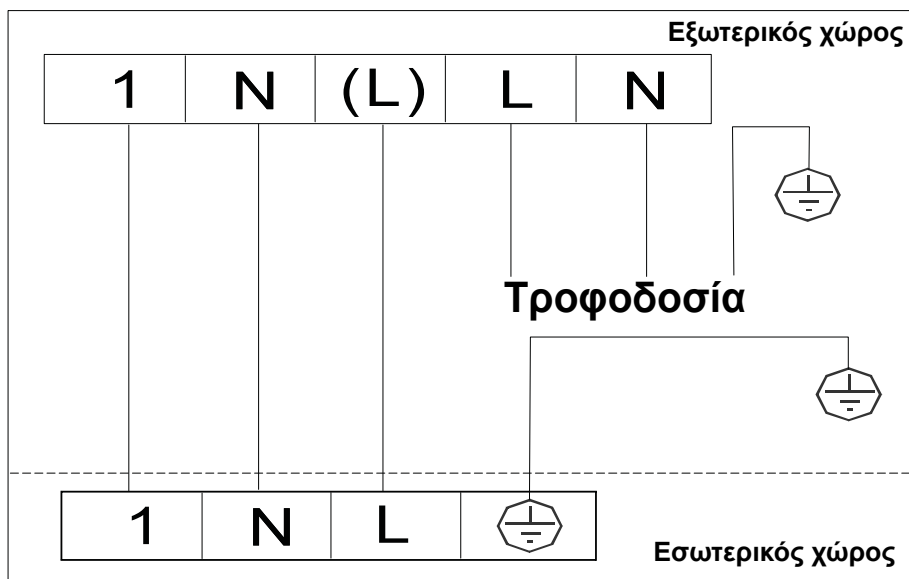
4.1 Χρησιμοποιήστε ένα σταυρωτό κατσαβίδι για να ξεβιδώσετε το εξωτερικό κάλυμμα, κρατήστε και πιέστε ελαφρώς προς τα κάτω για να το βγάλετε.

4.2 Ξεβιδώστε τον σφιγκτήρα καλωδίου και βγάλτε τον έξω.

4.3 Σύμφωνα με το διάγραμμα καλωδίων που είναι κολλημένο στην μέσα πλευρά του καλύμματος συνδέστε τα καλώδια στο αντίστοιχο τερματικό και βεβαιωθείτε ότι όλες οι συνδέσεις είναι σωστές και ασφαλείς.

4.4 Επανατοποθετήστε τον σφιγκτήρα καλωδίων και το εξωτερικό κάλυμμα.

Σημείωση: Όταν συνδέετε τα καλώδια της εσωτερικής και της εξωτερικής μονάδας η παροχή ρεύματος θα πρέπει να είναι κλειστή.



ΕΓΚΑΤΑΣΤΑΣΗ ΕΞΩΤΕΡΙΚΗΣ ΜΟΝΑΔΑΣ

Βήμα 5: Συνδέοντας τον σωλήνα ψυκτικού

5.1 Ξεβιδώστε το κάλυμμα της βαλβίδας, πιάστε το και πιέστε το απαλά προς τα κάτω για να το αφαιρέσετε (εάν υπάρχει το κάλυμμα της βαλβίδας).

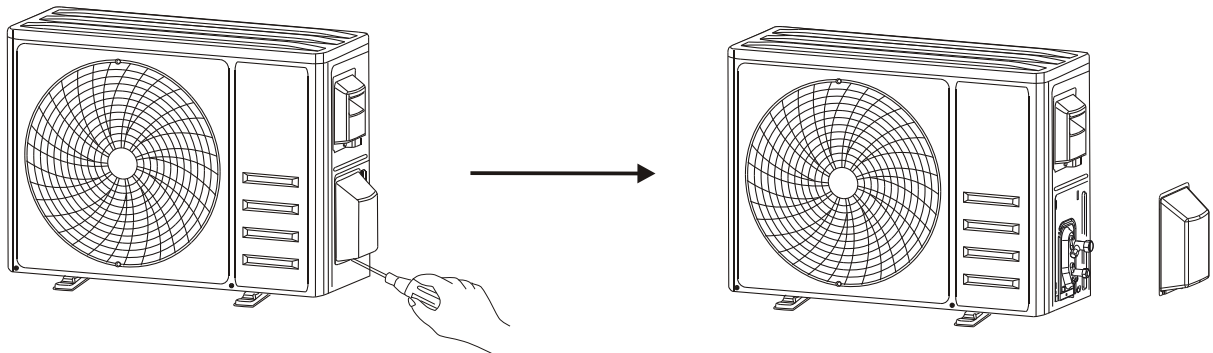
5.2 Αφαιρέστε τα προστατευτικά καπάκια από το άκρο των βαλβίδων.

5.3 Αφαιρέστε το πλαστικό κάλυμμα στις θυρίδες του σωλήνα και ελέγξτε αν υπάρχουν διάφορα στη θύρα του σωλήνα σύνδεσης και βεβαιωθείτε ότι η θύρα είναι καθαρή.

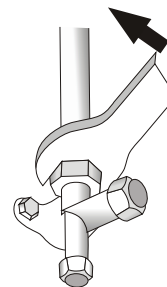
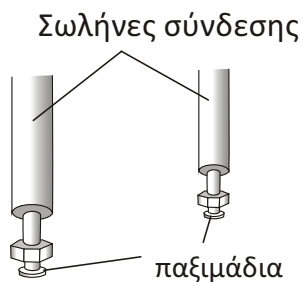
5.4 Αφού ευθυγραμμίσετε το κέντρο, περιστρέψτε το παξιμάδι εκτόνωσης του συνδετικού σωλήνα για να σφίξετε το παξιμάδι όσο πιο σφιχτά γίνεται με το χέρι.

5.5 Χρησιμοποιήστε ένα κλειδί κρατήστε το σώμα της βαλβίδας και χρησιμοποιήστε ένα δυναμόκλειδο για να σφίξετε το παξιμάδι εκτόνωσης σύμφωνα με τις τιμές ροπής στον πίνακα απαιτήσεων ροπής.

(Ανατρέξτε στον πίνακα απαιτήσεων ροπής στην ενότητα **ΠΡΟΦΥΛΑΞΕΙΣ ΕΓΚΑΤΑΣΤΑΣΗΣ**)



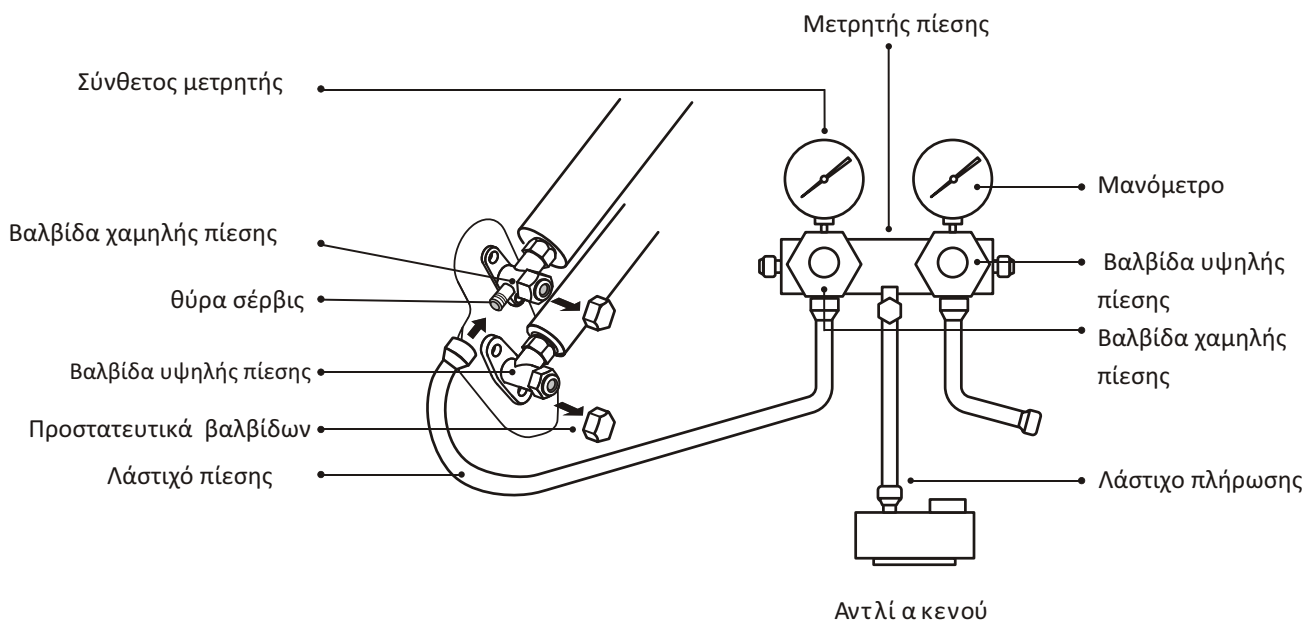
Βγάλετε το κάλυμμα των βαλβίδων



ΕΓΚΑΤΑΣΤΑΣΗ ΕΞΩΤΕΡΙΚΗΣ ΜΟΝΑΔΑΣ

Βήμα 6: Άντληση κενού

- 6.1 Χρησιμοποιήστε ένα κλειδί για να αφαιρέσετε τα προστατευτικά καπάκια από τη θύρα σέρβις, τη βαλβίδα χαμηλής πίεσης και τη βαλβίδα υψηλής πίεσης της εξωτερικής μονάδας.
- 6.2 Συνδέστε τον εύκαμπτο σωλήνα πίεσης του μανόμετρου στη θύρα σέρβις στη βαλβίδα χαμηλής πίεσης της εξωτερικής μονάδας.
- 6.3 Συνδέστε τον εύκαμπτο σωλήνα φόρτισης από το μετρητή πολλαπλής στην αντλία κενού.
- 6.4 Ανοίξτε τη βαλβίδα χαμηλής πίεσης του μανόμετρου πολλαπλής και κλείστε τη βαλβίδα υψηλής πίεσης.
- 6.5 Ενεργοποιήστε την αντλία κενού για να κενού το σύστημα.
- 6.6 Ο χρόνος υποπίεσης δεν πρέπει να είναι μικρότερος από 15 λεπτά ή βεβαιωθείτε ότι ο μετρητής κενού δείχνει $-0,1 \text{ MPa}$ (-76 cmHg)
- 6.7 Κλείστε τη βαλβίδα χαμηλής πίεσης του μανόμετρου πολλαπλής και απενεργοποιήστε την υποπίεση.
- 6.8 Κρατήστε την πίεση για 5 λεπτά, βεβαιωθείτε ότι η ανάκαμψη του δείκτη σύνθετου μετρητή δεν υπερβαίνει τα $0,005 \text{ MPa}$.
- 6.9 Ανοίξτε τη βαλβίδα χαμηλής πίεσης αριστερόστροφα για $1/4$ στροφής με εξαγωνικό κλειδί για να αφήσετε λίγο ψυκτικό να γεμίσει το σύστημα και κλείστε τη βαλβίδα χαμηλής πίεσης μετά από 5 δευτερόλεπτα και αφαιρέστε γρήγορα τον εύκαμπτο σωλήνα πίεσης.
- 6.10 Ελέγξτε όλους τους εσωτερικούς και εξωτερικούς συνδέσμους για διαρροές με σαπουνόνερο ή ανιχνευτή διαρροών.
- 6.11 Ανοίξτε πλήρως τη βαλβίδα χαμηλής πίεσης και τη βαλβίδα υψηλής πίεσης της εξωτερικής μονάδας με εξαγωνικό κλειδί.
- 6.12 Επανατοποθετήστε τα προστατευτικά καπάκια της θύρας σέρβις, της βαλβίδας χαμηλής πίεσης και της βαλβίδας υψηλής πίεσης της εξωτερικής μονάδας.
- 6.13 Τοποθετήστε ξανά το κάλυμμα της βαλβίδας.



ΔΟΚΙΜΑΣΤΙΚΗ ΛΕΙΤΟΥΡΓΙΑ

Έλεγχοι πριν την δοκιμαστική λειτουργία

Κάντε τους παρακάτω ελέγχους πριν την δοκιμαστική λειτουργία.

Περιγραφή	Μέθοδος ελέγχου
Έλεγχος ηλεκτρικής ασφάλειας	<ul style="list-style-type: none">• Ελέγξτε εάν η τάση τροφοδοσίας συμμορφώνεται με τις προδιαγραφές.• Ελέγξτε εάν υπάρχει λανθασμένη ή λείπει σύνδεση μεταξύ των γραμμών ρεύματος, της γραμμής σήματος και των καλωδίων γείωσης.• Ελέγξτε εάν η αντίσταση γείωσης και η αντίσταση μόνωσης συμμορφώνονται με τις απαιτήσεις.
Έλεγχος ασφάλειας εγκατάστασης	<ul style="list-style-type: none">• Επιβεβαιώστε την κατεύθυνση και την ομαλότητα του σωλήνα αποστράγγισης.• Επιβεβαιώστε ότι ο σύνδεσμος του σωλήνα ψυκτικού έχει τοποθετηθεί πλήρως.• Επιβεβαιώστε την ασφάλεια της εγκατάστασης της εξωτερικής μονάδας, της πλάκας στερέωσης και της εσωτερικής μονάδας.• Βεβαιωθείτε ότι οι βαλβίδες είναι πλήρως ανοιχτές.• Βεβαιωθείτε ότι δεν έχουν απομείνει ξένα αντικείμενα ή εργαλεία μέσα στη μονάδα. Ολοκληρώστε την εγκατάσταση γρίλιας και πάνελ εισαγωγής αέρα εσωτερικής μονάδας.
Έλεγχος διαρροής ψυκτικού	<ul style="list-style-type: none">• Ο σύνδεσμος σωληνώσεων, ο σύνδεσμος των δύο βαλβίδων της εξωτερικής μονάδας, το καρούλι βαλβίδας, η θύρα συγκόλλησης κ.λπ., όπου μπορεί να υπάρξει διαρροή.• Μέθοδος ανίχνευσης αφρού: Εφαρμόστε νερό με σαπούνι ή αφρό ομοιόμορφα στα μέρη όπου μπορεί να εμφανιστεί διαρροή και παρατηρήστε εάν εμφανίζονται φυσαλίδες ή όχι, εάν όχι, αυτό σημαίνει ότι το αποτέλεσμα ανίχνευσης διαρροής είναι ασφαλές.• Μέθοδος ανίχνευσης διαρροών: Χρησιμοποιήστε έναν επαγγελματικό ανιχνευτή διαρροών και διαβάστε τις οδηγίες λειτουργίας, εντοπίστε τη θέση όπου μπορεί να εμφανιστεί διαρροή.• Η διάρκεια της ανίχνευσης διαρροής για κάθε θέση πρέπει να διαρκεί 3 λεπτά ή περισσότερο. Εάν το αποτέλεσμα της δοκιμής δείξει ότι υπάρχει διαρροή, το παξιμάδι πρέπει να σφίξει και να δοκιμαστεί ξανά μέχρι να μην υπάρξει διαρροή. Αφού ολοκληρωθεί η ανίχνευση διαρροής, τυλίξτε τον εκτεθειμένο σύνδεσμο σωληνών της εσωτερικής μονάδας με θερμομονωτικό υλικό και τυλίξτε με μονωτική ταινία.

ΔΟΚΙΜΑΣΤΙΚΗ ΛΕΙΤΟΥΡΓΙΑ

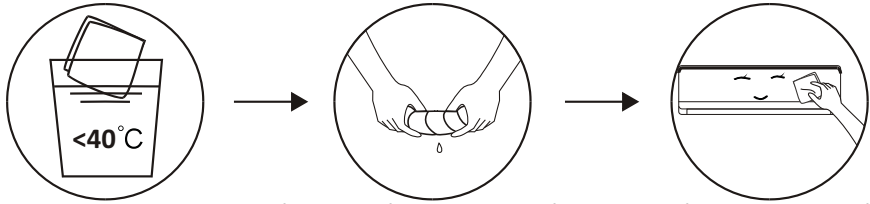
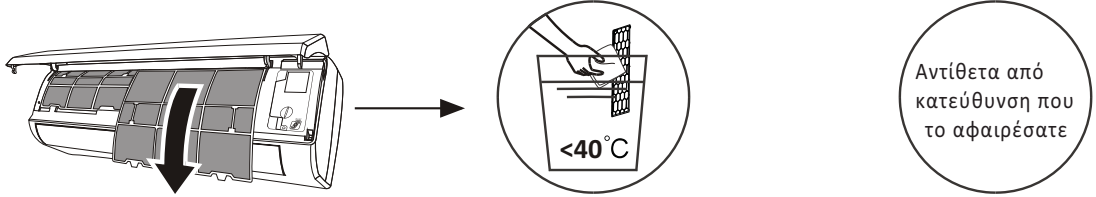
Οδηγίες δοκιμαστικής λειτουργίας

1. Ανοίξτε το τροφοδοτικό.
2. Πατήστε το κουμπί ON/OFF στο τηλεχειριστήριο για να ενεργοποιήσετε το κλιματιστικό.
3. Πατήστε το κουμπί Mode για να αλλάξετε τη λειτουργία COOL και HEAT
Η κάθε λειτουργία ορίζεται ως εξής:
ΨΥΞΗ-Ρυθμίστε τη χαμηλότερη θερμοκρασία
HEAT-Ρυθμίστε την υψηλότερη θερμοκρασία
4. Εκτελέστε περίπου 8 λεπτά σε κάθε λειτουργία και ελέγξτε ότι όλες οι λειτουργίες εκτελούνται σωστά και ανταποκρίνονται στο τηλεχειριστήριο. Έλεγχος λειτουργιών όπως συνιστάται:
 - 4.1 Εάν η θερμοκρασία αέρα εξόδου ανταποκρίνεται στη λειτουργία ψύξης και θέρμανσης
 - 4.2 Εάν το νερό αποστραγγίζεται σωστά από τον εύκαμπτο σωλήνα αποστράγγισης
 - 4.3 Εάν η περσίδα και οι εκτροπείς (προαιρετικά) περιστρέφονται σωστά
5. Παρατηρήστε τη δοκιμαστική κατάσταση λειτουργίας του κλιματιστικού τουλάχιστον 30 λεπτά
6. Μετά την επιτυχή δοκιμαστική λειτουργία, επιστρέψτε την κανονική ρύθμιση και πατήστε το κουμπί ON/OFF στο τηλεχειριστήριο για να απενεργοποιήσετε τη μονάδα.
7. Ενημερώστε τον χρήστη να διαβάσει προσεκτικά αυτό το εγχειρίδιο πριν από τη χρήση και δείξτε στον χρήστη πώς να χρησιμοποιεί το κλιματιστικό, τις απαραίτητες γνώσεις για σέρβις και συντήρηση και την υπενθύμιση για την αποθήκευση αξεσουάρ.

Σημείωση:

Εάν η θερμοκρασία περιβάλλοντος υπερβαίνει το εύρος, και δεν μπορεί το κλιματιστικό να τρέξει τη λειτουργία ΨΥΞΗΣ ή ΘΕΡΜΑΝΣΗΣ, ανατρέξτε στην ενότητα ΟΔΗΓΙΕΣ ΛΕΙΤΟΥΡΓΙΑΣ, ανασηκώστε το μπροστινό κάλυμμα και ανατρέξτε στη λειτουργία του κουμπιού έκτακτης ανάγκης για να εκτελέσετε τη λειτουργία ΨΥΞΗΣ και ΘΕΡΜΑΝΣΗΣ.

ΣΥΝΤΗΡΗΣΗ

<p>Προειδοποίηση</p>	<ul style="list-style-type: none"> Κατά τον καθαρισμό, πρέπει να σβήσετε το μηχάνημα και να διακόψετε την παροχή ρεύματος για περισσότερο από 5 λεπτά. Σε καμία περίπτωση δεν πρέπει να ξεπλένετε το κλιματιστικό με νερό. Το πτητικό υγρό (π.χ. διαλυτικό ή βενζίνη) θα βλάψει το κλιματιστικό, επομένως χρησιμοποιείτε μόνο μαλακό στεγνό πανί ή βρεγμένο πανί βουτηγμένο με ουδέτερο απορρυπαντικό για να καθαρίσετε το κλιματιστικό. <p>Δώστε προσοχή στον τακτικό καθαρισμό της οθόνης του φίλτρου για να αποφύγετε την κάλυψη σκόνης που θα επηρεάσει το αποτέλεσμα της οθόνης του φίλτρου. Όταν το περιβάλλον λειτουργίας είναι σκονισμένο, η συχνότητα καθαρισμού θα πρέπει να αυξηθεί κατάλληλα.</p> <ul style="list-style-type: none"> Αφού αφαιρέσετε την οθόνη του φίλτρου, μην αγγίζετε τα πτερύγια της εσωτερικής μονάδας για να αποφύγετε τις γρατσουνιές.
<p>Καθάρισμα της μονάδας</p>	 <p>Στραγγίστε καλά και καθαρίστε απαλά την εξωτερική επιφάνεια</p> <p>Συμβουλή: Καθαρίζετε το συχνά για να έχει το κλιματιστικό μια καλή εμφάνιση.</p>
<p>Καθαρισμός φίλτρου</p>	 <p>Αφαιρέστε το φίλτρο από την μονάδα</p> <p>Καθαρίστε το φίλτρο σε νερό με σαπούνι κι αφήστε το να στεγνώσει στον αέρα</p> <p>Επανατοποθετήστε το φίλτρο</p> <p>Αντίθετα από κατεύθυνση που το αφαιρέσατε</p> <p>Συμβουλή: Όταν βρείτε συσσωρευμένη σκόνη στο φίλτρο, καθαρίστε το φίλτρο εγκαίρως για να διασφαλίσετε την καθαρή, υγιή και αποτελεσματική λειτουργία μέσα στο κλιματιστικό.</p>
<p>Συντήρηση κι επισκευή</p>	<ul style="list-style-type: none"> Όταν το κλιματιστικό δεν χρησιμοποιείται για μεγάλο χρονικό διάστημα, κάντε τις εξής εργασίες: Βγάλτε τις μπαταρίες του τηλεχειριστηρίου και αποσυνδέστε την παροχή ρεύματος του κλιματιστικού. Όταν ξεκινάτε τη χρήση μετά από μακροχρόνιο κλείσιμο: <ol style="list-style-type: none"> Καθαρίστε τη μονάδα και την οθόνη του φίλτρου. Ελέγξτε εάν υπάρχουν εμπόδια στην είσοδο και έξοδο αέρα των εσωτερικών και εξωτερικών μονάδων Ελέγξτε εάν ο σωλήνας αποστράγγισης είναι ανεμπόδιτος. Τοποθετήστε τις μπαταρίες του τηλεχειριστηρίου και ελέγξτε εάν η τροφοδοσία είναι ενεργοποιημένη.

ΑΝΤΙΜΕΤΩΠΙΣΗ ΠΡΟΒΛΗΜΑΤΩΝ

ΔΥΣΛΕΙΤΟΥΡΓΙΑ	ΠΙΘΑΝΗ ΑΙΤΙΑ
Η συσκευή δεν δουλεύει	Διακοπή ρεύματος/βγήκε η πρίζα.
	Χαλασμένο μοτέρ ανεμιστήρα εσωτερικής/εξωτερικής μονάδας.
	Ελαττωματικός θερμομαγνητικός διακόπτης κυκλώματος συμπιεστή.
	Ελαττωματική προστατευτική συσκευή ή ασφάλειες.
	Χαλαρές συνδέσεις ή τραβηγμένη πρίζα.
	Κάποιες φορές σταματάει να δουλεύει για να προστατευτεί η συσκευή
	Τάση ρεύματος υψηλότερη ή χαμηλότερη από τα όρια λειτουργίας της συσκευής
	Ενεργά ρυθμισμένος χρονοδιακόπτης ενεργοποίησης
	Χαλασμένος πίνακας ελέγχου συσκευής
Περίεργη μυρωδιά	Βρώμικο φίλτρο αέρα
Ήχος τρεχούμενου νερού	Αντίστροφη ροή υγρού στην κυκλοφορία ψυκτικού.
Εκλύεται αέρας υπό μορφή ομίχλης	Αυτό συμβαίνει όταν ο αέρας στο δωμάτιο γίνεται πολύ κρύος, για παράδειγμα στις λειτουργίες ΨΥΞΗΣ ή ΑΦΥΓΡΑΝΣΗΣ/ΣΤΕΓΝΩΜΑΤΟΣ.
Ένας περίεργος θόρυβος μπορεί να ακουστεί	Αυτός ο θόρυβος δημιουργείται από τη διαστολή ή τη συστολή του μπροστινού καλύμματος λόγω διακυμάνσεων στη θερμοκρασία και δεν υποδηλώνει πρόβλημα.
Μη συγκεκριμένη ροή αέρα, είτε ζεστός είτε κρύος	Μη σωστή επιλογή θερμοκρασίας
	Φραγμένες εισαγωγές και έξοδοι του κλιματιστικού.
	Βρώμικο φίλτρο αέρα
	Η ταχύτητα του ανεμιστήρα έχει ρυθμιστεί στο ελάχιστο
	Άλλες πηγές θερμότητας στον χώρο.
Η συσκευή δεν ανταποκρίνεται στις εντολές	Έλλειψη ψυκτικού
	Το τηλεχειριστήριο δεν είναι αρκετά κοντά στην συσκευή
	Οι μπαταρίες του τηλεχειριστηρίου θέλουν αλλαγή.
Η οθόνη είναι σβηστή	Εμπόδια μεταξύ του τηλεχειριστηρίου και το δέκτη της εσωτερικής μονάδας
	Πατήστε το κουμπί DISPLAY
Κλείστε αμέσως το κλιματιστικό και την παροχή ρεύματος εάν συμβεί ένα από τα παρακάτω :	Διακοπή ρεύματος
	Περίεργοι θόρυβοι.
	Ελαττωματικός πίνακας ελέγχου
	Ελαττωματικές ασφάλειες ή διακόπτες.
	Ψεκάστε νερό ή βάλτε αντικείμενα στο εσωτερικό της συσκευής
	Υπερθέρμανση σε καλώδια ή πρίζες
Πολύ έντονες οσμές βγαίνουν από την συσκευή.	

ΑΝΤΙΜΕΤΩΠΙΣΗ ΠΡΟΒΛΗΜΑΤΩΝ

Κωδικοί βλαβών στην οθόνη ενδείξεων.

Σε περίπτωση βλάβης, η οθόνη δείχνει τους παρακάτω κωδικούς βλαβών:

Οθόνη	Περιγραφή τη βλάβης
<i>E1</i>	Χαλασμένος αισθητήρας εσωτερικής θερμοκρασίας
<i>E2</i>	Σφάλμα αισθητήρα θερμοκρασίας εσωτερικού σωλήνα
<i>E3</i>	Σφάλμα αισθητήρα θερμοκρασίας εξωτερικού σωλήνα
<i>E4</i>	Διαρροή ή σφάλμα στο κύκλωμα ψυκτικού αερίου
<i>E6</i>	Βλάβη μοτέρ ανεμιστήρα εσωτερικής μονάδας
<i>E7</i>	Βλάβη αισθητήρα εξωτερικής θερμοκρασίας περιβάλλοντος
<i>E0</i>	Βλάβη στην επικοινωνία μεταξύ εσωτερικής κι εξωτερικής μονάδας
<i>E8</i>	Σφάλμα εξωτερικού αισθητήρα θερμοκρασίας εκκένωσης
<i>E9</i>	Σφάλμα εξωτερικής μονάδας IPM
<i>EA</i>	Ανίχνευση βλάβης εξωτερικού ρεύματος
<i>EE</i>	Βλάβη πλακέτας PCB EEPROM εξωτερικής μονάδας
<i>EF</i>	Βλάβη μοτέρ ανεμιστήρα εξωτερικής μονάδας
<i>EH</i>	Βλάβη αισθητήρα αναρρόφησης εξωτερικής θερμοκρασίας

ΣΗΜΕΙΩΣΗ ΓΙΑ ΤΗΝ ΑΝΑΚΥΚΛΩΣΗ



Το προϊόν που αγοράσατε έχει σχεδιαστεί και κατασκευαστεί με υλικά υψηλών προδιαγραφών και εξαρτήματα που μπορούν να ανακυκλωθούν και να ξαναχρησιμοποιηθούν. Το σύμβολο υποδεικνύει ότι οι ηλεκτρικές και ηλεκτρονικές συσκευές, στο τέλος της ζωής τους, θα πρέπει να μεταφέρονται σε ειδικούς χώρους απορριμμάτων, ξεχωριστά από τα σκουπίδια του σπιτιού σας.

Παρακαλούμε, ρωτήστε τον τοπικό σας δήμο για τον χώρο απόρριψης ηλεκτρικών και ηλεκτρονικών συσκευών ή για τοποθεσία απόρριψης συσκευών προς ανακύκλωση.

Στις χώρες της Ευρωπαϊκής Ένωσης, υπάρχουν σημεία συγκέντρωσης χρησιμοποιημένων ηλεκτρικών και ηλεκτρονικών συσκευών.

Παρακαλούμε, βοηθήστε μας να προστατέψουμε το περιβάλλον που ζούμε!

ΔΗΛΩΣΗ ΣΥΜΜΟΡΦΩΣΗΣ

Με την παρούσα, δηλώνουμε ότι η παρούσα συσκευή συμμορφώνεται προς τις ουσιώδεις απαιτήσεις και τις λοιπές διατάξεις των παρακάτω οδηγιών:

EMC Directive: 14 / 30 / EU

Low Voltage Directive: 14/ 35 / EU

RED Directive: 14 / 53 / EU

ERP Directive 09 / 125 / EU

CE Marking: 93 / 68 / EEC

RoHS Directive: 11 / 65 / EU & 15 / 863 / EU

Αντίγραφο της Δήλωσης Συμμόρφωσης υπάρχει στο

www.united-electronics.gr



Καλλιόπη Καρύδα & ΣΙΑ Ε.Ε.

17ης Νοεμβρίου 87Α
55535, Πυλαία, Θεσσαλονίκη
Τηλ. 2316 006600
www.united-electronics.gr